

815097-H21-C

Număr parc	815097-H21-C	Statutul RoHs	RoHS Compliant
Producator / Marca	Amphenol Prolabs	Starea stocului	685 pcs stock
Descriere produs	HP 815097-H21 Compatible Factory	Barca din	Hong Kong
Foi de date		Calea de transport	DHL/Fedex/TNT/UPS/EMS

685 pcs stock

Preț de referință (în dolari SUA)

1 pcs	100 pcs	1000 pcs
\$65.008	\$61.758	\$58.508

Obțineți o ofertă

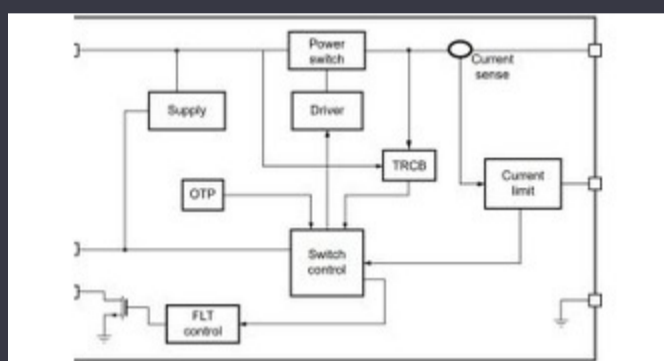
Vă rugăm să faceți clic pe „Obțineți o ofertă” și completați toate câmpurile necesare. Vom răspunde la solicitarea dvs. în termen de 24 de ore prin e-mail. Dacă întâmpinați probleme, vă rugăm să lăsați un mesaj sau să ne trimiteți un e-mail la info@global-ic.hk și ne vom reveni cât mai curând posibil.

OBȚINEȚI O OFERTĂ

Specificații de 815097-H21-C

Serie	*	Pachet	Retail Package
-------	---	--------	----------------

Vești înrudite



Comutatorul de încărcare 5V include blocarea inversă și limitarea curentului

2023/08/17

Terran Orbital extinde producția, sprijinind șapte autobuze prin satelit

2023/09/13

Toshiba adaugă MOSFET cu patru pini pentru a reduce pierderile

2023/08/31

ROHM integrează șoferul cu gan hemt pentru a îndepărta necazurile de tensiune a porții

2023/08/31

SOC -urile de recoltare a energiei extind oferta IoT de electronică Mouser

2023/07/4

Easby Eyes O felie din piața IoT cu SBC -uri geniatech

2023/07/18

Embedded World: Video Interviu - Longsys on R&D, Design și Vânzări de Lumea încorporată: Wi-Fi 6, Bluetooth și IEEE 802.15.4 LR-WPAN într-un singur modul

2023/03/27

Viewpoint: detectarea focurilor de foc ultra-timpuriu cu senzori IoT folosind Lorawan

2023/07/14

Supercapacitor Bănci pentru stocarea energiei

2023/08/16

2023/08/23

Embedded World: AI Vision Processing pentru 12 camere

2023/03/15

2023/03/16