

## PIC16LF84A-04I/SS

Număr parc	<a href="#">PIC16LF84A-04I/SS</a>	Statutul RoHs	N/A
Producator / Marca	<a href="#">Micrel / Microchip Technology</a>	Starea stocului	13846 pcs stock
Descriere produs	IC MCU 8BIT 1.75KB FLASH 20SSOP	Barca din	Hong Kong
Foi de date	<a href="#">PIC16F84A.pdf</a> <a href="#">PIC16F8x.pdf</a>	Calea de transport	DHL/Fedex/TNT/UPS/EMS

### 13846 pcs stock

Preț de referință (în dolari SUA)

134 pcs
\$3.342

### Obțineți o ofertă

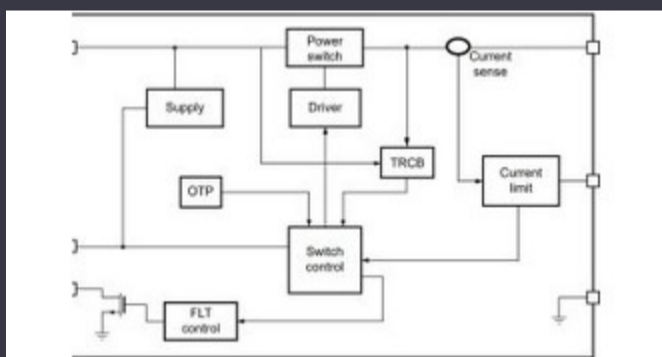
Vă rugăm să faceți clic pe „Obțineți o ofertă” și completați toate câmpurile necesare. Vom răspunde la solicitarea dvs. în termen de 24 de ore prin e-mail. Dacă întâmpinați probleme, vă rugăm să lăsați un mesaj sau să ne trimiteți un e-mail la [info@global-ic.hk](mailto:info@global-ic.hk) și ne vom reveni cât mai curând posibil.

OBȚINEȚI O OFERTĂ

### Specificații de PIC16LF84A-04I/SS

Tensiune - alimentare (Vcc / Vdd)	2V ~ 5.5V	Pachetul dispozitivului furnizor	20-SSOP
Viteză	4MHz	Serie	PIC® 16F
Dimensiunea RAM	68 x 8	Tip memorie program	FLASH
Dimensiunea memoriei programului	1.75KB (1K x 14)	Periferice	POR, WDT
Pachet / Caz	20-SSOP (0.209", 5.30mm Width)	Pachet	Tube
Tip oscilator	External	Temperatura de Operare	-40°C ~ 85°C (TA)
Numărul de intrări / ieșiri	13	Tipul de montare	Surface Mount
Dimensiunea EEPROM	64 x 8	Convertoare de date	-
Core dimensiune	8-Bit	Procesor Core	PIC
Conectivitate	-	Numărul produsului de bază	PIC16LF84

### Vești înrudite



Comutatorul de încărcare 5V include blocarea inversă și limitarea curentului

2023/08/17

Detectoarele magnetice auto funcționează până la 38V

2023/08/23

Borgwarner primește puterea sic de la St, precum și Onsemi

2023/08/31

Easby Eyes O felie din piața IoT cu SBC -uri geniatch

2023/07/18

2.000 hamuri de cablu s-au întors într-o săptămână

2023/08/3

Lumea încorporată: Wi-Fi 6, Bluetooth și IEEE 802.15.4 LR-WPAN într-un EUMW: Rohde și Schwarz îmbunătățește testerul radar auto auto

2023/03/16

Sony își propune o cameră foto la drone și roboți pentru utilizatorii industriali

2023/09/6

Producătorul de camioane electrice din Londra pentru a se îmbina cu producătorul de contract din Arizona EV

2023/08/15

Accellera stabilește data discuțiilor de simulare cu mai multe domenii

2023/08/22

Sonda creierului minim invazivă simte un singur neuron

2023/07/21

Lumea încorporată: PC -uri industriale Fanless Alder Lake

2023/09/15

Lumea încorporată: PC -uri industriale Fanless Alder Lake

2023/03/15