

Imaginea poate fi reprezentată. Vedeți specificațiile pentru detalii despre produs.

F1421NLGK

Număr parc	F1421NLGK	Statutul RoHs	N/A
Producator / Marca	Renesas Electronics Corporation	Starea stocului	34565 pcs stock
Descriere produs	IC AMP GPS 1.7-2.2GHZ 24VFQFPN	Barca din	Hong Kong
Foi de date		Calea de transport	DHL/Fedex/TNT/UPS/EMS

34565 pcs stock

Preț de referință (în dolari SUA)

490 pcs

\$1.57

Obțineți o ofertă

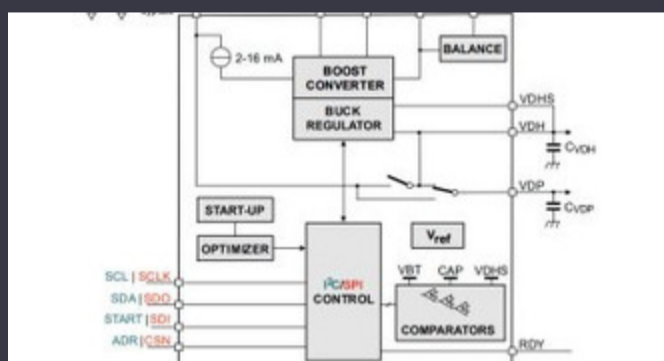
Vă rugăm să faceți clic pe „Obțineți o ofertă” și completați toate câmpurile necesare. Vom răspunde la solicitarea dvs. în termen de 24 de ore prin e-mail. Dacă întâmpinați probleme, vă rugăm să lăsați un mesaj sau să ne trimiteți un e-mail la info@global-ic.hk și ne vom reveni cât mai curând posibil.

OBȚINEȚI O OFERTĂ

Specificații de F1421NLGK

Tensiune - Aprovizionare	4.75V ~ 5.25V	Frecvența de testare	1.9GHz
Pachetul dispozitivului furnizor	24-VFQFPN (4x4)	Serie	-
Tip RF	General Purpose	Pachet / Caz	24-VFQFN Exposed Pad
Pachet	Tray	P1dB	23dBm
Figura de zgomot	5.5dB	Tipul de montare	Surface Mount
Câștig	21dB	Frecvență	1.7GHz ~ 2.2GHz
Curent - Ofertă	138mA	Numărul produsului de bază	F1421

Vești înrudite



IC taie pulsarea actuală pentru a prelungi viața celulelor de monedă IoT
2023/07/11

Cum materie a devenit realitate
2023/07/19

Sony își propune o cameră foto la drone și roboți pentru utilizatorii industriali
2023/09/6

2.000 hamuri de cablu s-au întors într-o săptămână
2023/08/3

Modulul direcționat cu fir pentru vehicule personalizate și cu volum redus Sonda creierului minim invazivă simte un singur neuron
2023/09/13

Easby Eyes O felie din piața IoT cu SBC-uri geniatech
2023/07/18

Viewpoint: detectarea focurilor de foc ultra-timpuriu cu senzori IoT folosind Lorawan
2023/07/14

Producătorul de camioane electrice din Londra pentru a se îmbina cu producătorul de contract din Arizona EV
2023/08/15

Embedded World: Video Interviu - Longsys on R&D, Design și Vânzări de stocare
2023/03/27

2023/07/21

TDK adaugă opțiunea de scufundare a puterii la PSU-uri DC multi-kW
2023/09/15

Borgwarner primește puterea sic de la St, precum și Onsemi
2023/08/31