



Imaginea poate fi reprezentată. Vedeți specificațiile pentru detalii despre produs.

TLC27M7CD

Număr parc	TLC27M7CD	Statutul RoHS	N/A
Producator / Marca	N/A	Starea stocului	30090 pcs stock
Descriere produs	IC CMOS 2 CIRCUIT 8SOIC	Barca din	Hong Kong
Foi de date		Calea de transport	DHL/Fedex/TNT/UPS/EMS

30090 pcs stock

Preț de referință (în dolari SUA)

1 pcs		10 pcs	
	\$1.451		\$1.304

Obțineți o ofertă

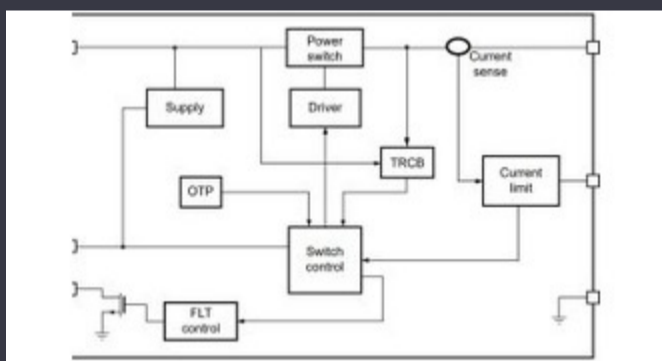
Vă rugăm să faceți clic pe „Obțineți o ofertă” și completați toate câmpurile necesare. Vom răspunde la solicitarea dvs. în termen de 24 de ore prin e-mail. Dacă întâmpinați probleme, vă rugăm să lăsați un mesaj sau să ne trimiteți un e-mail la info@global-ic.hk și ne vom reveni cât mai curând posibil.

OBȚINEȚI O OFERTĂ

Specificații de TLC27M7CD

Tensiune - Interval de alimentare (min)	3 V	Tensiune - Spațiu de alimentare (Max)	16 V
Tensiune - intrare offset	190 μ V	Pachetul dispozitivului furnizor	8-SOIC
Rata de coborâre	0.62V/ μ s	Serie	LinCMOS™
Pachet / Caz	8-SOIC (0.154", 3.90mm Width)	Pachet	Tube
Tipul de ieșire	-	Temperatura de Operare	0°C ~ 70°C (TA)
Numărul de circuite	2	Tipul de montare	Surface Mount
Găsiți produs de lățime de bandă	635 kHz	Curent - Ofertă	285 μ A (x2 Channels)
Curent - ieșire / canal	30 mA	Current - Bias de intrare	0.7 pA
Numărul produsului de bază	TLC27M7	Tipul amplificatorului	CMOS

Vești înrudite



Comutatorul de încărcare 5V include blocarea inversă și limitarea curentului

2023/08/17

Embedded World 2023: Obțineți Ghidul săptămânal Electronics Full

2023/03/17

Conținut sponsorizat: Calterah, lider Chinese MMWAVE Furnizor IC, aduce un portofoliu SOC radar complet pentru

2023/09/11

Embedded World: AI Vision Processing pentru 12 camere

2023/03/15

Producătorul de camioane electrice din Londra pentru a se îmbina cu producătorul de contract din Arizona EV

2023/08/15

Conținut sponsorizat: viitorul securității auto prin proiectare

2023/04/19

PCB -uri întinse pe monitor cardiac inteligent și multe altele

2023/08/16

Un raport de progres ceram

2023/04/26

HQ-ul nou-construit de la CSL este de șase ori mai mare

2023/08/3

Ganul accidentat, protejat deschide posibilități comerciale pentru centrele de date, vehicule și PV

2023/09/7

Easby Eyes O felie din piața IoT cu SBC -uri geniatech

2023/07/18

Camerele de inspecție măsoară până la 800 nm în producție

2023/08/11