



Imagina poate fi reprezentată. Vedeți specificațiile pentru detalii despre produs.

## 71T75902S75PFG8

Număr parc	<a href="#">71T75902S75PFG8</a>	Statutul RoHs	
Producator / Marca	<a href="#">Renesas Electronics Corporation</a>	Starea stocului	1948 pcs stock
Descriere produs	IC SRAM 18MBIT PARALLEL 100TQFP	Barca din	Hong Kong
Foi de date		Calea de transport	DHL/Fedex/TNT/UPS/EMS

### 1948 pcs stock

Preț de referință (în dolari SUA)

1000 pcs	
	\$21.079

### Obțineți o ofertă

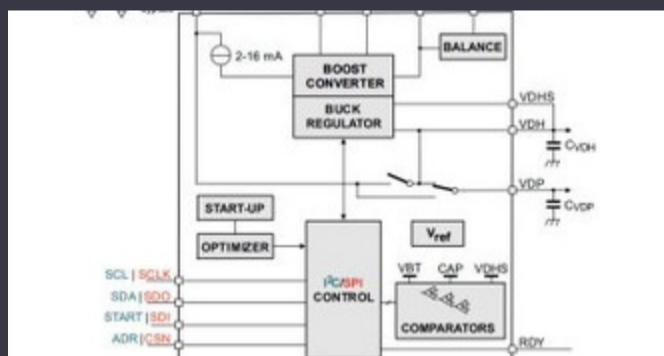
Vă rugăm să faceți clic pe „Obțineți o ofertă” și completați toate câmpurile necesare. Vom răspunde la solicitarea dvs. în termen de 24 de ore prin e-mail. Dacă întâmpinați probleme, vă rugăm să lăsați un mesaj sau să ne trimiteți un e-mail la [info@global-ic.hk](mailto:info@global-ic.hk) și ne vom reveni cât mai curând posibil.

OBȚINEȚI O OFERTĂ

### Specificații de 71T75902S75PFG8

Scrieți timpul ciclului - Word, Page	-	Tensiune - Aprovizionare	2.375V ~ 2.625V
Tehnologie	SRAM - Synchronous, SDR (ZBT)	Pachetul dispozitivului furnizor	100-TQFP (14x14)
Serie	-	Pachet / Caz	100-LQFP
Pachet	Tape & Reel (TR)	Temperatura de Operare	0°C ~ 70°C (TA)
Tipul de montare	Surface Mount	Tip de memorie	Volatile
Dimensiunea memoriei	18Mbit	Organizarea memoriei	1M x 18
Interfața de memorie	Parallel	Formatul memoriei	SRAM
Numărul produsului de bază	71T75902	Țiimpul de acces	7.5 ns

### Vești înrudite



IC taie pulsarea actuală pentru a prelungi viața celulelor de monedă IoT  
2023/07/11

Accellera stabilește data discuțiilor de simulare cu mai multe domenii  
2023/08/22

Infineon încearcă PCB-uri reciclabile pentru plăci demo și de evaluare  
2023/07/28

Ganul accidentat, protejat deschide posibilități comerciale pentru centrele Lumea încorporată: Wi-Fi 6, Bluetooth și IEEE 802.15.4 LR-WPAN într-un singur modul  
2023/09/7

ARM Computer-on-modul are un procesor neural de 1GHz  
2023/09/15

TDK adaugă opțiunea de scufundare a puterii la PSU-uri DC multi-kW  
2023/09/15

Cobotul lui Schneider poate ridica 3 kg și poziția la 20 μm  
2023/08/7

Punct de vedere: Dumprea firelor pentru a vărsa kilogramele în automobile  
2023/08/29

2023/03/16  
Comutatoare Ethernet industriale gestionate sau neadministrare  
2023/08/21

Lumea încorporată: PC-uri industriale Fanless Alder Lake  
2023/03/15

Modulul direcționat cu fir pentru vehicule personalizate și cu volum redus  
2023/09/13