



Imaginea poate fi reprezentată. Vedeți specificațiile pentru detalii despre produs.

## SL3S1214FUF/AFV

Număr parc	<a href="#">SL3S1214FUF/AFV</a>	Statutul RoHS	
Producator / Marca	<a href="#">Freescale / NXP Semiconductors</a>	Starea stocului	6040 pcs stock
Descriere produs	IC RFID CHIP UCODE 7 UNCASD	Barca din	Hong Kong
Foi de date		Calea de transport	DHL/Fedex/TNT/UPS/EMS

### Obțineți o ofertă

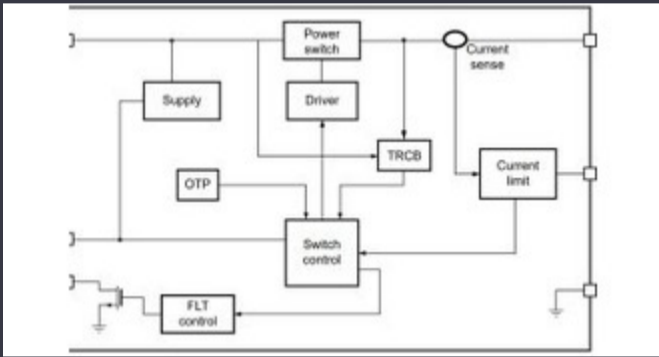
Vă rugăm să faceți clic pe „Obțineți o ofertă” și completați toate câmpurile necesare. Vom răspunde la solicitarea dvs. în termen de 24 de ore prin e-mail. Dacă întâmpinați probleme, vă rugăm să lăsați un mesaj sau să ne trimiteți un e-mail la [info@global-ic.hk](mailto:info@global-ic.hk) și ne vom reveni cât mai curând posibil.

OBȚINEȚI O OFERTĂ

### Specificații de SL3S1214FUF/AFV

Tensiune - Aprovizionare	-	Tip	-
Pachetul dispozitivului furnizor	-	Standarde	-
Serie	-	Pachet / Caz	-
Pachet	Bulk	Temperatura de Operare	-
Tipul de montare	-	Interfață	-
Frecvență	-	Numărul produsului de bază	SL3S1214

### Vești înrudite



Comutatorul de încărcare 5V include blocarea inversă și limitarea curentului

2023/08/17

Conținut sponsorizat: semiconductori de ultimă oră

2023/09/15

Cobotul lui Schneider poate ridica 3 kg și poziția la 20 μm

2023/08/7

Toshiba adaugă MOSFET cu patru pini pentru a reduce pierderile

2023/08/31

Accellera stabilește data discuțiilor de simulare cu mai multe domenii

2023/08/22

Senzorul actual al automobilului este de 1% pe viață și include MCU

2023/09/12

Semnarea Rutronik și MediaTek aduce seria IoT Genio în Europa și Israel Viewpoint: detectarea focurilor de foc ultra-timpuriu cu senzori IoT folosind LoRaWAN

2023/07/4

Cum materie a devenit realitate

2023/07/19

Producătorul de camioane electrice din Londra pentru a se îmbina cu producătorul de contract din Arizona EV

2023/08/15

Detectoarele magnetice auto funcționează până la 38V

2023/08/23

Camerele de inspecție măsoară până la 800 nm în producție

2023/08/11

2023/07/14