



BD87582YFVM-CTR

Număr parc	BD87582YFVM-CTR	Statutul RoHs	N/A
Producator / Marca	LAPIS Technology	Starea stocului	81703 pcs stock
Descriere produs	IC CMOS 2 CIRCUIT 8MSOP	Barca din	Hong Kong
Foi de date		Calea de transport	DHL/Fedex/TNT/UPS/EMS

81703 pcs stock

Preț de referință (în dolari SUA)

1 pcs	10 pcs	25 pcs	100 pcs	250 pcs	500 pcs	1000 pcs
\$0.974	\$0.873	\$0.823	\$0.702	\$0.659	\$0.577	\$0.478

Obțineți o ofertă

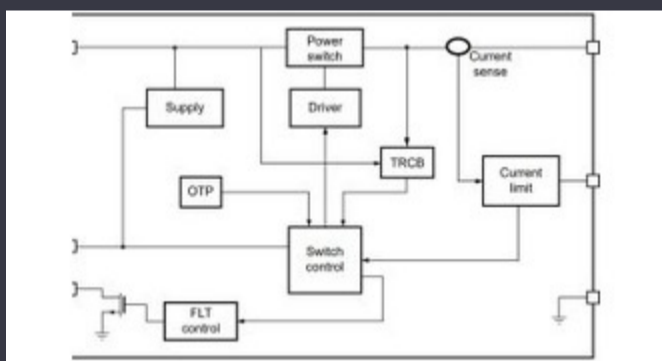
Vă rugăm să faceți clic pe „Obțineți o ofertă” și completați toate câmpurile necesare. Vom răspunde la solicitarea dvs. în termen de 24 de ore prin e-mail. Dacă întâmpinați probleme, vă rugăm să lăsați un mesaj sau să ne trimiteți un e-mail la info@global-ic.hk și ne vom reveni cât mai curând posibil.

OBȚINEȚI O OFERTĂ

Specificații de BD87582YFVM-CTR

Tensiune - Interval de alimentare (min)	4 V	Tensiune - Spațiu de alimentare (Max)	14 V
Tensiune - intrare offset	1 mV	Pachetul dispozitivului furnizor	8-MSOP
Rata de coborâre	3.5V/μs	Serie	Automotive, AEC-Q100
Pachet / Caz	8-VSSOP, 8-MSOP (0.110", 2.80mm Width)	Pachet	Tape & Reel (TR)
Tipul de ieșire	Rail-to-Rail	Temperatura de Operare	-40°C ~ 125°C
Numărul de circuite	2	Tipul de montare	Surface Mount
Găsiți produs de lățime de bandă	4 MHz	Curent - Ofertă	5mA
Curent - ieșire / canal	6 mA	Current - Bias de intrare	1 pA
Tipul amplificatorului	CMOS		

Vești înrudite



Comutatorul de încărcare 5V include blocarea inversă și limitarea curentului

2023/08/17

ARM Computer-on-modul are un procesor neural de 1GHz

2023/09/15

Cobotul lui Schneider poate ridica 3 kg și poziția la 20 μm

2023/08/7

EUMW: Rohde și Schwarz îmbunătățește testerul radar auto auto

2023/09/15

Terran Orbital extinde producția, sprijinind șapte autobuze prin satelit

2023/09/13

Sony își propune o cameră foto la drone și roboți pentru utilizatorii industriali

2023/09/6

HQ-ul nou-construit de la CSL este de șase ori mai mare

2023/08/3

Lumea încorporată: Wi-Fi 6, Bluetooth și IEEE 802.15.4 LR-WPAN într-un singur modul

2023/03/16

Semnarea Rutronik și MediaTek aduce seria IoT Genio în Europa și Israel

2023/07/4

Producătorul de camioane electrice din Londra pentru a se îmbina cu producătorul de contract din Arizona EV

2023/08/15

Senzorul actual al automobilului este de 1% pe viață și include MCU

2023/09/12

TDK adaugă opțiunea de scufundare a puterii la PSU-uri DC multi-kW

2023/09/15