



AD8271BRMZ-R7

Număr parc	AD8271BRMZ-R7	Statutul RoHs	N/A
Producator / Marca	ADI (Analog Devices, Inc.)	Starea stocului	30227 pcs stock
Descriere produs	IC OPAMP PGA 1 CIRCUIT 10MSOP	Barca din	Hong Kong
Foi de date	AD8271.pdf	Calea de transport	DHL/Fedex/TNT/UPS/EMS

30227 pcs stock
Preț de referință (în dolari SUA)

1000 pcs	2000 pcs
\$1.899	\$1.804

Obțineți o ofertă

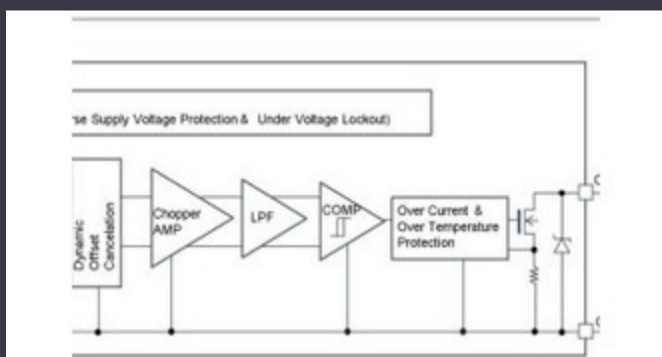
Vă rugăm să faceți clic pe „Obțineți o ofertă” și completați toate câmpurile necesare. Vom răspunde la solicitarea dvs. în termen de 24 de ore prin e-mail. Dacă întâmpinați probleme, vă rugăm să lăsați un mesaj sau să ne trimiteți un e-mail la info@global-ic.hk și ne vom reveni cât mai curând posibil.

OBȚINEȚI O OFERTĂ

Specificații de AD8271BRMZ-R7

Tensiune - Interval de alimentare (min)	5 V	Tensiune - Spațiu de alimentare (Max)	36 V
Tensiune - intrare offset	300 μ V	Pachetul dispozitivului furnizor	10-MSOP
Rata de coborâre	30V/ μ s	Serie	-
Pachet / Caz	10-TFSOP, 10-MSOP (0.118", 3.00mm Width)	Pachet	Tape & Reel (TR)
Tipul de ieșire	Rail-to-Rail	Temperatura de Operare	-40°C ~ 85°C
Numărul de circuite	1	Tipul de montare	Surface Mount
Găsiți produs de lățime de bandă	15 MHz	Curent - Ofertă	2.3mA
Curent - ieșire / canal	100 mA	Current - Bias de intrare	500 nA
Numărul produsului de bază	AD8271	Tipul amplificatorului	Programmable Gain

Vești înrudite



Detectoarele magnetice auto funcționează până la 38V
2023/08/23

Placa Triple Display Atom X7000 primește 4x 2,5 git/s Ethernet și 2x RS-485
2023/08/21

Modulul direcționat cu fir pentru vehicule personalizate și cu volum redus Terran Orbital extinde producția, sprijinind șapte autobuze prin satelit
2023/09/13

Sisteme modulare - Diavolul este în detaliu încorporat
2023/04/5

Easby Eyes O felie din piața IoT cu SBC-uri geniatech
2023/07/18

EUMW: Rohde și Schwarz îmbunătățește testerul radar auto auto
2023/09/15

Google Scrolls and Folds Flutter la versiunea 3.13
2023/08/30

2023/09/13

Comutatoare Ethernet industriale gestionate sau neadministrare
2023/08/21

Cobotul lui Schneider poate ridica 3 kg și poziția la 20 μ m
2023/08/7

Senzorul actual al automobilului este de 1% pe viață și include MCU
2023/09/12

2.000 hamuri de cablu s-au întors într-o săptămână
2023/08/3