



## MAX6331LUR+

Număr parc	<a href="#">MAX6331LUR+</a>	Statutul RoHs	N/A
Producator / Marca	<a href="#">Analog Devices / Maxim Integrated</a>	Starea stocului	4758 pcs stock
Descriere produs	IC VREF SHUNT 1.5% SOT23-3	Barca din	Hong Kong
Foi de date		Calea de transport	DHL/Fedex/TNT/UPS/EMS

### Obțineți o ofertă

Vă rugăm să faceți clic pe „Obțineți o ofertă” și completați toate câmpurile necesare. Vom răspunde la solicitarea dvs. în termen de 24 de ore prin e-mail. Dacă întâmpinați probleme, vă rugăm să lăsați un mesaj sau să ne trimiteți un e-mail la [info@global-ic.hk](mailto:info@global-ic.hk) și ne vom reveni cât mai curând posibil.

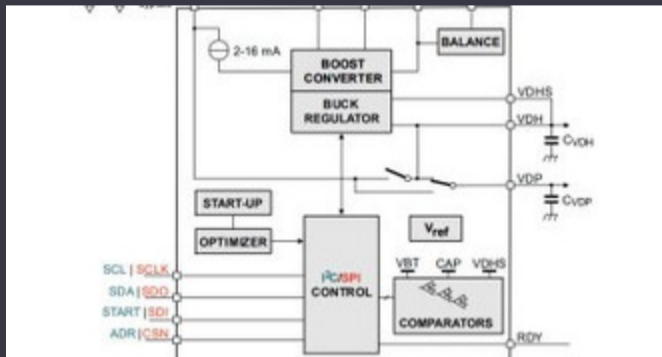
OBȚINEȚI O OFERTĂ

Imaginea poate fi reprezentată. Vedeți specificațiile pentru detalii despre produs.

### Specificații de MAX6331LUR+

Tensiune - ieșire (min / fix)	5V	Tensiune - intrare	-
Toleranță	±1.5%	Coeficientul de temperatură	40ppm/°C Typical
Pachetul dispozitivului furnizor	SOT-23-3	Serie	-
Tip de referință	Shunt	Pachet / Caz	TO-236-3, SC-59, SOT-23-3
Pachet	Tube	Tipul de ieșire	Fixed
Temperatura de Operare	-40°C ~ 85°C (TA)	Zgomot - 10 Hz până la 10 kHz	-
Zgomot - 0.1 Hz la 10 Hz	-	Tipul de montare	Surface Mount
Curent - Ofertă	-	Curent - catod	60 μA
Numărul produsului de bază	MAX6331		

### Vești înrudite



IC taie pulsarea actuală pentru a prelungi viața celulelor de monedă IoT  
2023/07/11

Conținut sponsorizat: Calterah, lider Chineze MMWAVE Furnizor IC, aduce un portofoliu SOC radar complet pentru  
2023/09/11

Lumea încorporată: Wi-Fi 6, Bluetooth și IEEE 802.15.4 LR-WPAN într-un singur modul  
2023/03/16

Spectacolul bateriei: Bel se micșorează 4kw Accesorii pentru vehicule DC-SOC -urile de recoltare a energiei extind oferta IoT de electronică MouserAccellera stabilește data discuțiilor de simulare cu mai multe domenii DC Converter în a doua generație  
2023/09/7

Comutatoare Ethernet industriale gestionate sau neadministrare  
2023/08/21

Placa Triple Display Atom X7000 primește 4x 2,5 git/s Ethernet și 2x RS-485  
2023/08/21

Producătorul de camioane electrice din Londra pentru a se îmbina cu producătorul de contract din Arizona EV  
2023/08/15

HQ-ul nou-construit de la CSL este de șase ori mai mare  
2023/08/3

Comutatorul de încărcare 5V include blocarea inversă și limitarea curentului  
2023/08/17