



MB90F345ASPFR-GS-SPE1

Număr parc	MB90F345ASPFR-GS-SPE1	Statutul RoHs	
Producator / Marca	Cypress Semiconductor (Infineon Technologies)	Starea stocului	6006 pcs stock
Descriere produs	IC MCU 16BIT 512KB FLASH 100QFP	Barca din	Hong Kong
Foi de date	MB90340E_Series.pdf	Calea de transport	DHL/Fedex/TNT/UPS/EMS

Obțineți o ofertă

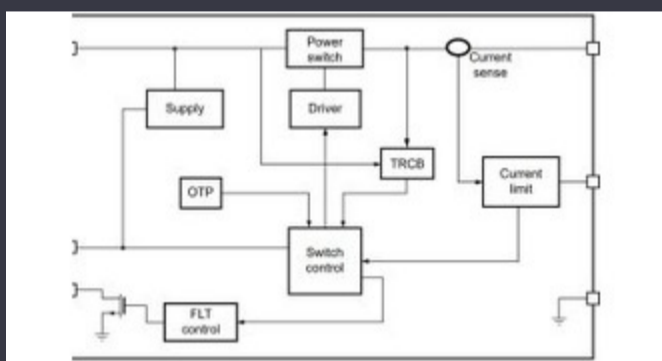
Vă rugăm să faceți clic pe „Obțineți o ofertă” și completați toate câmpurile necesare. Vom răspunde la solicitarea dvs. în termen de 24 de ore prin e-mail. Dacă întâmpinați probleme, vă rugăm să lăsați un mesaj sau să ne trimiteți un e-mail la info@global-ic.hk și ne vom reveni cât mai curând posibil.

OBȚINEȚI O OFERTĂ

Specificații de MB90F345ASPFR-GS-SPE1

Tensiune - alimentare (Vcc / Vdd)	3.5V ~ 5.5V	Pachetul dispozitivului furnizor	100-QFP (14x20)
Viteză	24MHz	Serie	F2MC-16LX MB90340
Dimensiunea RAM	20K x 8	Tip memorie program	FLASH
Dimensiunea memoriei programului	512KB (512K x 8)	Periferice	DMA, POR, WDT
Pachet / Caz	100-BQFP	Pachet	Tray
Tip oscilator	External	Temperatura de Operare	-40°C ~ 105°C (TA)
Numărul de intrări / ieșiri	82	Tipul de montare	Surface Mount
Dimensiunea EEPROM	-	Convertoare de date	A/D 16x8/10b
Core dimensiune	16-Bit	Procesor Core	F2MC-16LX
Conectivitate	CANbus, EBI/EMI, LINbus, SCI, UART/USART	Numărul produsului de bază	MB90F345

Vești înrudite



Comutatorul de încărcare 5V include blocarea inversă și limitarea curentului

2023/08/17

Sisteme modulare - Diavolul este în detaliu încorporat

2023/04/5

Detectoarele magnetice auto funcționează până la 38V

2023/08/23

Cobotul lui Schneider poate ridica 3 kg și poziția la 20 μm

2023/08/7

Embedded World: Video Interviu - Longsys on R&D, Design și Vânzări de Semnarea Rutronik și MediaTek aduce seria IoT Genio în Europa și Israel stocare

2023/03/27

EUMW: Rohde și Schwarz îmbunătățește testerul radar auto auto

2023/09/15

TDK adaugă opțiunea de scufundare a puterii la PSU-uri DC multi-kW

2023/09/15

Toshiba adaugă MOSFET cu patru pini pentru a reduce pierderile

2023/08/31

Conținut sponsorizat: Calterah, lider Chinese MMWAVE Furnizor IC, aduce un portofoliu SOC radar complet pentru

2023/09/11

Modulul direcționat cu fir pentru vehicule personalizate și cu volum redus

2023/09/13

Ganul accidentat, protejat deschide posibilități comerciale pentru centrele de date, vehicule și PV

2023/09/7