



XC6SLX25-3FTG256C

Număr parc	XC6SLX25-3FTG256C	Statutul RoHs	
Producator / Marca	AMD Xilinx	Starea stocului	1414 pcs stock
Descriere produs	IC FPGA 186 I/O 256FTBGA	Barca din	Hong Kong
Foi de date		Calea de transport	DHL/Fedex/TNT/UPS/EMS

1414 pcs stock

Preț de referință (în dolari SUA)

1 pcs	\$35.483
-------	----------

Imaginea poate fi reprezentată. Vedeți specificațiile pentru detalii despre produs.

Obțineți o ofertă

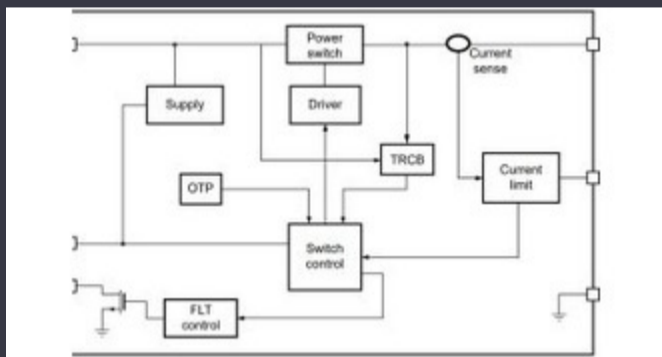
Vă rugăm să faceți clic pe „Obțineți o ofertă” și completați toate câmpurile necesare. Vom răspunde la solicitarea dvs. în termen de 24 de ore prin e-mail. Dacă întâmpinați probleme, vă rugăm să lăsați un mesaj sau să ne trimiteți un e-mail la info@global-ic.hk și ne vom reveni cât mai curând posibil.

OBȚINEȚI O OFERTĂ

Specificații de XC6SLX25-3FTG256C

Tensiune - Aprovizionare	1.14V ~ 1.26V	Bits total RAM	958464
Pachetul dispozitivului furnizor	256-FTBGA (17x17)	Serie	Spartan®-6 LX
Pachet / Caz	256-LBGA	Pachet	Tray
Temperatura de Operare	0°C ~ 85°C (TJ)	Numărul de elemente logice / celule	24051
Număr de LAB / CLB	1879	Numărul de intrări / ieșiri	186
Tipul de montare	Surface Mount	Numărul produsului de bază	XC6SLX25

Vești înrudite



Comutatorul de încărcare 5V include blocarea inversă și limitarea curentului

2023/08/17

Accellera stabilește data discuțiilor de simulare cu mai multe domenii

2023/08/22

EUMW: Rohde și Schwarz îmbunătățește testerul radar auto auto

2023/09/15

Google Scrolls and Folds Flutter la versiunea 3.13

2023/08/30

Embedded World: AI Vision Processing pentru 12 camere

2023/03/15

Semnarea Rutronik și MediaTek aduce seria IoT Genio în Europa și Israel Catapulta cu semiconductor compus se extinde în Bristol, Glasgow și Durham

2023/07/4

Viewpoint: detectarea focurilor de foc ultra-timpuriu cu senzori IoT folosind Lorawan

2023/07/14

Ganul accidentat, protejat deschide posibilități comerciale pentru centrele de date, vehicule și PV

2023/09/7

Un raport de progres reram

2023/04/26

IC taie pulsarea actuală pentru a prelungi viața celulelor de monedă IoT

2023/07/11

Cum materie a devenit realitate

2023/07/20

Cum materie a devenit realitate

2023/07/19