



MB86296SPB-GSE1

Număr parc	MB86296SPB-GSE1	Statutul RoHs	
Producator / Marca	Furuno (Kaga Electronics USA)	Starea stocului	5718 pcs stock
Descriere produs	IC VIDEO/GRAPHIC CTRLR 256BGA	Barca din	Hong Kong
Foi de date	MB86296S.pdf	Calea de transport	DHL/Fedex/TNT/UPS/EMS

Obțineți o ofertă

Vă rugăm să faceți clic pe „Obțineți o ofertă” și completați toate câmpurile necesare. Vom răspunde la solicitarea dvs. în termen de 24 de ore prin e-mail. Dacă întâmpinați probleme, vă rugăm să lăsați un mesaj sau să ne trimiteți un e-mail la info@global-ic.hk și ne vom reveni cât mai curând posibil.

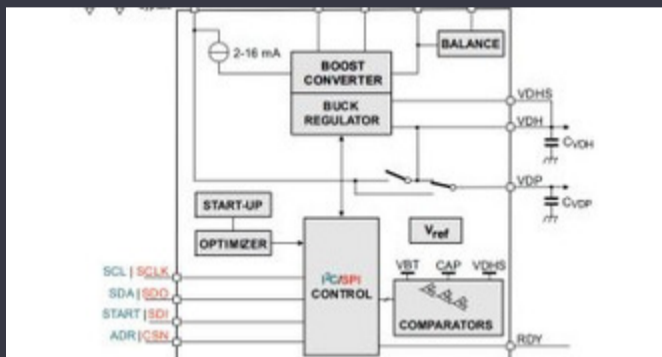
OBȚINEȚI O OFERTĂ

Imaginea poate fi reprezentată. Vedeți specificațiile pentru detalii despre produs.

Specificații de MB86296SPB-GSE1

Tensiune - Aprovizionare	1.8V ~ 3.3V	Pachetul dispozitivului furnizor	256-PBGA (27x27)
Standarde	NTSC, PAL	Serie	-
Pachet / Caz	256-BBGA	Pachet	Tray
Tipul de montare	Surface Mount	Funcție	Controller
Interfață de control	I ² C	Numărul produsului de bază	MB86296
Aplicații	Professional Video		

Vești înrudite



IC taie pulsarea actuală pentru a prelungi viața celulelor de monedă IoT
2023/07/11

Comutatorul de încărcare 5V include blocarea inversă și limitarea curentului
2023/08/17

ARM Computer-on-modul are un procesor neural de 1GHz
2023/09/15

Placa Triple Display Atom X7000 primește 4x 2,5 git/s Ethernet și 2x RS-485
2023/08/21

Cum materie a devenit realitate
2023/07/19

Audio și locul său în evoluția Bluetooth
2023/07/19

Borgwarner primește puterea sic de la St, precum și Onsemi
2023/08/31

Semnarea Rutronik și MediaTek aduce seria IoT Genio în Europa și Israel Catapulta cu semiconductor compus se extinde în Bristol, Glasgow și Durham
2023/07/4

Conținut sponsorizat: viitorul securității auto prin proiectare
2023/04/19

2023/07/20

PCB -uri întinse pe monitor cardiac inteligent și multe altele
2023/08/16

HQ-ul nou-construit de la CSL este de șase ori mai mare
2023/08/3