



## RP202N281B-TR-FE

Număr parc	<a href="#">RP202N281B-TR-FE</a>	Statutul RoHs	RoHS Compliant
Producator / Marca	<a href="#">JRC (Nisshinbo Micro Devices)</a>	Starea stocului	184703 pcs stock
Descriere produs	IC REG LINEAR 2.8V 200MA SOT23-5	Barca din	Hong Kong
Foi de date	<a href="#">RP202x Series.pdf</a>	Calea de transport	DHL/Fedex/TNT/UPS/EMS

### 184703 pcs stock

Preț de referință (în dolari SUA)

3000 pcs

\$0.173

Imaginea poate fi reprezentată. Vedeți specificațiile pentru detalii despre produs.

### Obțineți o ofertă

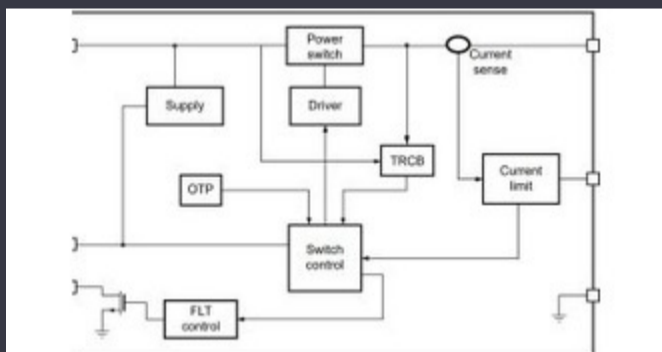
Vă rugăm să faceți clic pe „Obțineți o ofertă” și completați toate câmpurile necesare. Vom răspunde la solicitarea dvs. în termen de 24 de ore prin e-mail. Dacă întâmpinați probleme, vă rugăm să lăsați un mesaj sau să ne trimiteți un e-mail la [info@global-ic.hk](mailto:info@global-ic.hk) și ne vom reveni cât mai curând posibil.

OBȚINEȚI O OFERTĂ

### Specificații de RP202N281B-TR-FE

Dropout de tensiune (Max)	0.29V @ 200mA	Tensiune - ieșire (min / fix)	2.8V
Tensiune - ieșire (Max)	-	Tensiune - Intrare (Max)	5.25V
Pachetul dispozitivului furnizor	SOT-23-5	Serie	RP202x
Caracteristici de protecție	Over Current	Pachet / Caz	SC-74A, SOT-753
Pachet	Tape & Reel (TR)	PSRR	70dB (1kHz)
Tipul de ieșire	Fixed	Configurarea ieșirii	Positive
Temperatura de Operare	-40°C ~ 85°C (TA)	Numărul autorităților de reglementare	1
Tipul de montare	Surface Mount	Curent - Quiescent (Iq)	5 μA
Curent - ieșire	200mA	Caracteristici de control	Enable
Numărul produsului de bază	RP202		

### Vești înrudite



Comutatorul de încărcare 5V include blocarea inversă și limitarea curentului

2023/08/17

ARM Computer-on-modul are un procesor neural de 1GHz

2023/09/15

Sony își propune o cameră foto la drone și roboți pentru utilizatorii industriali

2023/09/6

Infineon încearcă PCB -uri reciclabile pentru plăci demo și de evaluare

2023/07/28

Senzorul actual al automobilului este de 1% pe viață și include MCU

2023/09/12

PCB -uri întinse pe monitor cardiac inteligent și multe altele

2023/08/16

Terran Orbital extinde producția, sprijinind șapte autobuze prin satelit

2023/09/13

Supercapacitor Bănci pentru stocarea energiei

2023/08/16

Spectacolul bateriei: Bel se micșorează 4kw Accesorii pentru vehicule DC-DC Converter în a doua generație

2023/09/7

2.000 hamuri de cablu s -au întors într -o săptămână

2023/08/3

Detectoarele magnetice auto funcționează până la 38V

2023/08/23

Conținut sponsorizat: viitorul securității auto prin proiectare

2023/04/19