



Imaginea poate fi reprezentată. Vedeți specificațiile pentru detalii despre produs.

## S29JL064J55TFA003

Număr parc	<a href="#">S29JL064J55TFA003</a>	Statutul RoHS	N/A
Producator / Marca	<a href="#">Cypress Semiconductor (Infineon Technologies)</a>	Starea stocului	7555 pcs stock
Descriere produs	PNOR	Barca din	Hong Kong
Foi de date		Calea de transport	DHL/Fedex/TNT/UPS/EMS

### 7555 pcs stock

Preț de referință (în dolari SUA)

1000 pcs

\$3.381

### Obțineți o ofertă

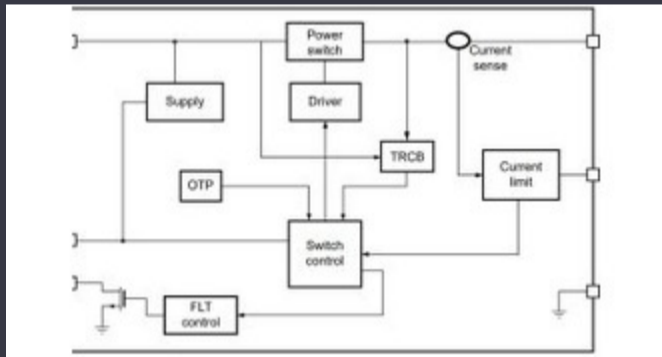
Vă rugăm să faceți clic pe „Obțineți o ofertă” și completați toate câmpurile necesare. Vom răspunde la solicitarea dvs. în termen de 24 de ore prin e-mail. Dacă întâmpinați probleme, vă rugăm să lăsați un mesaj sau să ne trimiteți un e-mail la [info@global-ic.hk](mailto:info@global-ic.hk) și ne vom reveni cât mai curând posibil.

OBȚINEȚI O OFERTĂ

### Specificații de S29JL064J55TFA003

Tensiune - Aprovizionare	2.7V ~ 3.6V	Tehnologie	FLASH - NOR (SLC)
Pachetul dispozitivului furnizor	48-TSOP	Serie	JL-J
Pachet / Caz	48-TFSOP (0.724", 18.40mm Width)	Pachet	Tape & Reel (TR)
Temperatura de Operare	-40°C ~ 85°C (TA)	Tipul de montare	Surface Mount
Tip de memorie	Non-Volatile	Dimensiunea memoriei	64Mbit
Interfața de memorie	CFI	Formatul memoriei	FLASH
Timpul de acces	55 ns		

### Vești înrudite



Comutatorul de încărcare 5V include blocarea inversă și limitarea curentului

2023/08/17

Conținut sponsorizat: viitorul securității auto prin proiectare

2023/04/19

Google Scrolls and Folds Flutter la versiunea 3.13

2023/08/30

Punct de vedere: Dumprea firelor pentru a vărsa kilogramele în automobile

2023/08/29

Conținut sponsorizat: semiconductori de ultimă oră

2023/09/15

Senzorul actual al automobilului este de 1% pe viață și include MCU

2023/09/12

Embedded World 2023: Obțineți Ghidul săptămânal Electronics Full

2023/03/17

Cum materie a devenit realitate

2023/07/19

Accellera stabilește data discuțiilor de simulare cu mai multe domenii

2023/08/22

Semnarea Rutronik și MediaTek aduce seria IoT Genio în Europa și Israel

2023/07/4

Embedded World: AI Vision Processing pentru 12 camere

2023/03/15

Sursa de alimentare de 12V sau 48V livrează vârfuri de 800W

2023/09/13