



Imagina poate fi reprezentată. Vedeți specificațiile pentru detalii despre produs.

S29GL01GT11TFIV33

Număr parc	S29GL01GT11TFIV33	Statutul RoHS	
Producator / Marca	Cypress Semiconductor (Infineon Technologies)	Starea stocului	6825 pcs stock
Descriere produs	IC FLASH 1GBIT PARALLEL 56TSOP	Barca din	Hong Kong
Foi de date		Calea de transport	DHL/Fedex/TNT/UPS/EMS

6825 pcs stock

Preț de referință (în dolari SUA)

1000 pcs

\$6.533

Obțineți o ofertă

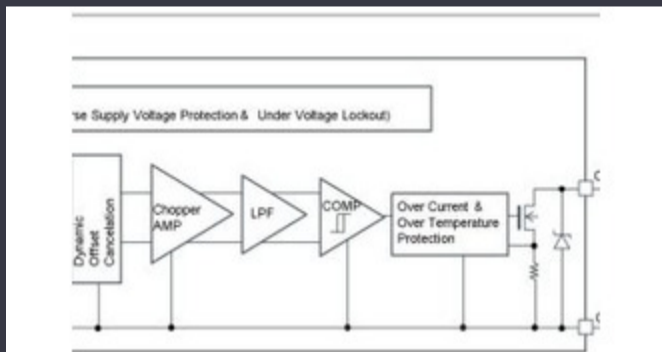
Vă rugăm să faceți clic pe „Obțineți o ofertă” și completați toate câmpurile necesare. Vom răspunde la solicitarea dvs. în termen de 24 de ore prin e-mail. Dacă întâmpinați probleme, vă rugăm să lăsați un mesaj sau să ne trimiteți un e-mail la info@global-ic.hk și ne vom reveni cât mai curând posibil.

OBȚINEȚI O OFERTĂ

Specificații de S29GL01GT11TFIV33

Scrieți timpul ciclului - Word, Page	60ns	Tensiune - Aprovizionare	1.65V ~ 3.6V
Tehnologie	FLASH - NOR	Pachetul dispozitivului furnizor	56-TSOP
Serie	GL-T	Pachet / Caz	56-TFSOP (0.724", 18.40mm Width)
Pachet	Tape & Reel (TR)	Temperatura de Operare	-40°C ~ 85°C (TA)
Tipul de montare	Surface Mount	Tip de memorie	Non-Volatile
Dimensiunea memoriei	1Gbit	Organizarea memoriei	128M x 8
Interfața de memorie	Parallel	Formatul memoriei	FLASH
Numărul produsului de bază	S29GL01	Țiimpul de acces	110 ns

Vești înrudite



Detectorii magnetici auto funcționează până la 38V

2023/08/23

EUMW: Rohde și Schwarz îmbunătățește testerul radar auto auto

2023/09/15

Google Scrolls and Folds Flutter la versiunea 3.13

2023/08/30

Placa Triple Display Atom X7000 primește 4x 2,5 git/s Ethernet și 2x RS-485

2023/08/21

Cobotul lui Schneider poate ridica 3 kg și poziția la 20 μm

2023/08/7

Supercapacitor Bănci pentru stocarea energiei

2023/08/16

Conținut sponsorizat: Trecerea la succes: Convergerea OT și IT cu FutureSOC -urile de recoltare a energiei extind oferta IoT de electronică Mouser

2023/09/18

Camerele de inspecție măsoară până la 800 nm în producție

2023/08/11

2023/07/18

Borgwarner primește puterea sic de la St, precum și Onsemi

2023/08/31

Embedded World 2023: Obțineți Ghidul săptămânal Electronics Full

2023/03/17

2023/07/4