



SW2-003050AI2HM

Număr parc	SW2-003050AI2HM	Statutul RoHs	
Producator / Marca	MITEQ (Narda-MITEQ)	Starea stocului	5772 pcs stock
Descriere produs	SWITCH	Barca din	Hong Kong
Foi de date	Single-Pole_Two-Throw_Switches.pdf	Calea de transport	DHL/Fedex/TNT/UPS/EMS

Obțineți o ofertă

Vă rugăm să faceți clic pe „Obțineți o ofertă” și completați toate câmpurile necesare. Vom răspunde la solicitarea dvs. în termen de 24 de ore prin e-mail. Dacă întâmpinați probleme, vă rugăm să lăsați un mesaj sau să ne trimiteți un e-mail la info@global-ic.hk și ne vom reveni cât mai curând posibil.

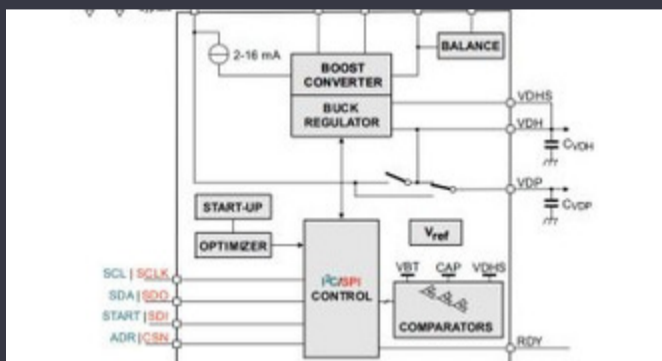
OBȚINEȚI O OFERTĂ

Imaginea poate fi reprezentată. Vedeți specificațiile pentru detalii despre produs.

Specificații de SW2-003050AI2HM

Tensiune - Aprovizionare	5V	Topologie	Absorptive
Frecvența de testare	5GHz	Pachetul dispozitivului furnizor	Module
Serie	-	Tip RF	General Purpose
Pachet / Caz	Module, SMA Connectors	Pachet	Box
P1dB	-	Temperatura de Operare	-
Izolare	-	Pierdere de inserție	-
Impedanta	-	IIP3	-
Interval de frecvență	3MHz ~ 5GHz	Caracteristici	-
Circuit	SPDT	Numărul produsului de bază	SW2-003050

Vești înrudite



IC taie pulsarea actuală pentru a prelungi viața celulelor de monedă IoT
2023/07/11

Producătorul de camioane electrice din Londra pentru a se îmbina cu producătorul de contract din Arizona EV
2023/08/15

ROHM integrează șoferul cu gan hemt pentru a îndepărta necazurile de tensiune a porții
2023/08/31

Un raport de progres reram
2023/04/26

Sony își propune o cameră foto la drone și roboți pentru utilizatorii industriali
2023/09/6

Embedded World 2023: Obțineți Ghidul săptămânal Electronics Full
2023/03/17

Conținut sponsorizat: Calterah, lider Chinez MMWAVE Furnizor IC, aduce un portofoliu SOC radar complet pentru
2023/09/11

Lumea încorporată: Wi-Fi 6, Bluetooth și IEEE 802.15.4 LR-WPAN într-un singur modul
2023/03/16

Spectacolul bateriei: Bel se micșorează 4kw Accesorii pentru vehicule DC-DC Converter în a doua generație
2023/09/7

Ganul accidentat, protejat deschide posibilități comerciale pentru centrele de date, vehicule și PV
2023/09/7

Viewpoint: detectarea focurilor de foc ultra-timpuriu cu senzori IoT folosind Lorawan
2023/07/14

ARM Computer-on-modul are un procesor neural de 1GHz
2023/09/15