



SA606DK,112

Număr parc	SA606DK,112	Statutul RoHs	
Producator / Marca	Freescale / NXP Semiconductors	Starea stocului	5500 pcs stock
Descriere produs	IC MIXER 150MHZ UP CONVRT 20SSOP	Barca din	Hong Kong
Foi de date	Cylindrical Battery Holders.pdf	Calea de transport	DHL/Fedex/TNT/UPS/EMS

Obțineți o ofertă

Vă rugăm să faceți clic pe „Obțineți o ofertă” și completați toate câmpurile necesare. Vom răspunde la solicitarea dvs. în termen de 24 de ore prin e-mail. Dacă întâmpinați probleme, vă rugăm să lăsați un mesaj sau să ne trimiteți un e-mail la info@global-ic.hk și ne vom reveni cât mai curând posibil.

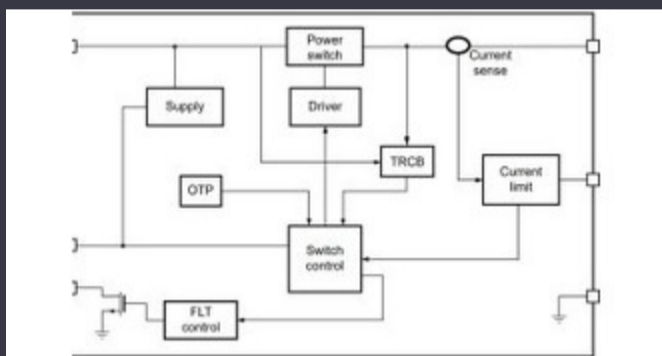
OBȚINEȚI O OFERTĂ

Imaginea poate fi reprezentată. Vedeți specificațiile pentru detalii despre produs.

Specificații de SA606DK,112

Tensiune - Aprovizionare	2.7V ~ 7V	Pachetul dispozitivului furnizor	20-SSOP
Serie	SA606	Atribute secundare	Up Converter
Tip RF	Cellular, ASK, FSK, VHF	Pachet / Caz	20-LSSOP (0.173', 4.40mm Width)
Pachet	Tube	Numărul de mixere	2
Figura de zgomot	6.2dB	Tipul de montare	Surface Mount
Câștig	17dB	Frecvență	150MHz
Curent - Ofertă	4.2mA	Numărul produsului de bază	SA606

Vești înrudite



Comutatorul de încărcare 5V include blocarea inversă și limitarea curentului

2023/08/17

Un raport de progres reram

2023/04/26

Modulul direcționat cu fir pentru vehicule personalizate și cu volum redus PCB -uri întinse pe monitor cardiac inteligent și multe altele

2023/09/13

Conținut sponsorizat: semiconductori de ultimă oră

2023/09/15

Catapultă cu semiconductor compus se extinde în Bristol, Glasgow și Durham

2023/07/20

Google Scrolls and Folds Flutter la versiunea 3.13

2023/08/30

HQ-ul nou-construit de la CSL este de șase ori mai mare

2023/08/3

2023/08/16

EUMW: Rohde și Schwarz îmbunătățește testerul radar auto auto

2023/09/15

TDK adaugă opțiunea de scufundare a puterii la PSU-uri DC multi-kW

2023/09/15

Lumea încorporată: PC-uri industriale Fanless Alder Lake

2023/03/15

Supercapacitor Bănci pentru stocarea energiei

2023/08/16