



## SI8660EB-B-IU

Număr parc	<a href="#">SI8660EB-B-IU</a>	Statutul RoHs	
Producator / Marca	<a href="#">Skyworks Solutions, Inc.</a>	Starea stocului	29898 pcs stock
Descriere produs	DGTL ISO 2500VRMS 6CH GP 16QSOP	Barca din	Hong Kong
Foi de date	<a href="#">SI8660 - SI8663.pdf</a> <a href="#">SI8660 - SI8663.pdf</a>	Calea de transport	DHL/Fedex/TNT/UPS/EMS

### 29898 pcs stock

Preț de referință (în dolari SUA)

1 pcs	10 pcs	25 pcs	100 pcs	250 pcs	500 pcs	1000 pcs
\$2.906	\$2.61	\$2.467	\$2.138	\$2.029	\$1.82	\$1.552

### Obțineți o ofertă

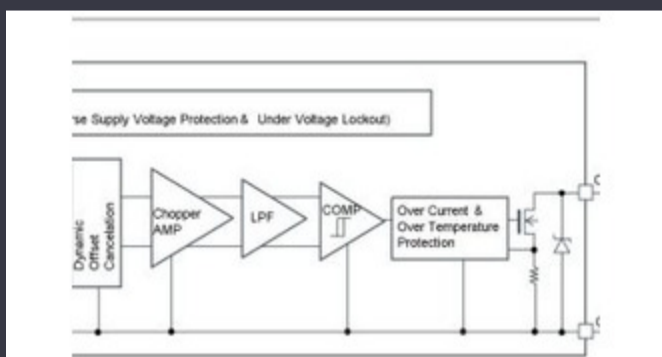
Vă rugăm să faceți clic pe „Obțineți o ofertă” și completați toate câmpurile necesare. Vom răspunde la solicitarea dvs. în termen de 24 de ore prin e-mail.  
Dacă întâmpinați probleme, vă rugăm să lăsați un mesaj sau să ne trimiteți un e-mail la [info@global-ic.hk](mailto:info@global-ic.hk) și ne vom reveni cât mai curând posibil.

OBȚINEȚI O OFERTĂ

### Specificații de SI8660EB-B-IU

Tensiune - Aprovizionare	2.5V ~ 5.5V	Tensiune - Izolare	2500Vrms
Tip	General Purpose	Tehnologie	Capacitive Coupling
Pachetul dispozitivului furnizor	16-QSOP	Serie	-
Timp de creștere / înălțime (tip)	4ns, 4ns	Pulse Width Distortion (Max)	4.5ns
Timp de propagare tpLH / tpHL (Max)	13ns, 13ns	Pachet / Caz	16-SSOP (0.154", 3.90mm Width)
		Pachet	Tube
Temperatura de Operare	-40°C ~ 125°C	Număr de canale	6
Tipul de montare	Surface Mount	Puterea Izolată	No
Intrări - Partea 1 / Partea 2	6/0	Rata de date	150Mbps
Modul comun de imunitate tranzitorie (Min)	50kV/μs	Tipul canalului	Unidirectional
Numărul produsului de bază	SI8660		

### Vești înrudite



Detectoarele magnetice auto funcționează până la 38V

2023/08/23

Catapulta cu semiconductor compus se extinde în Bristol, Glasgow și Durham

2023/07/20

Audio și locul său în evoluția Bluetooth

2023/07/19

EUMW: Rohde și Schwarz îmbunătățește testerul radar auto auto

2023/09/15

Comutatorul de încărcare 5V include blocarea inversă și limitarea curentului

2023/08/17

Conținut sponsorizat: Calterah, lider Chinese MMWAVE Furnizor IC, aduce un portofoliu SOC radar complet pentru

2023/09/11

Toshiba adaugă MOSFET cu patru pini pentru a reduce pierderile

2023/08/31

Spectacolul bateriei: Bel se micșorează 4kw Accesorii pentru vehicule DC-DC Converter în a doua generație

2023/09/7

Conținut sponsorizat: Trecerea la succes: Convergența OT și IT cu Future Future Industrial Network Infra

2023/09/18

Embedded World: Video Interviu - Longsys on R&D, Design și Vânzări de stocare

2023/03/27

Conținut sponsorizat: semiconductori de ultimă oră

2023/09/15

ROHM integrează șoferul cu gan hemt pentru a îndepărta necazurile de tensiune a porții

2023/08/31