

## MAX1420CCM

Număr parc	<a href="#">MAX1420CCM</a>	Statutul RoHs	RoHS neconformă
Producator / Marca	<a href="#">Analog Devices / Maxim Integrated</a>	Starea stocului	8157 pcs stock
Descriere produs	12-BIT ADC WITH INTERNAL REF	Barca din	Hong Kong
Foi de date		Calea de transport	DHL/Fedex/TNT/UPS/EMS

### 8157 pcs stock

Preț de referință (în dolari SUA)

21 pcs

\$6.678

### Obțineți o ofertă

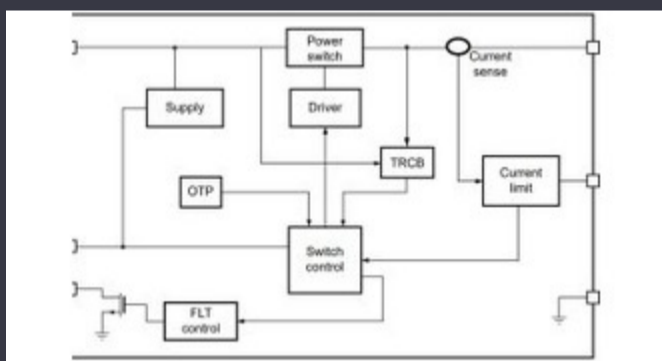
Vă rugăm să faceți clic pe „Obțineți o ofertă” și completați toate câmpurile necesare. Vom răspunde la solicitarea dvs. în termen de 24 de ore prin e-mail. Dacă întâmpinați probleme, vă rugăm să lăsați un mesaj sau să ne trimiteți un e-mail la [info@global-ic.hk](mailto:info@global-ic.hk) și ne vom reveni cât mai curând posibil.

OBȚINEȚI O OFERTĂ

### Specificații de MAX1420CCM

Tensiune - alimentare, digital	2.7V ~ 3.63V	Tensiune - Alimentare, analog	3.135V ~ 3.465V
Pachetul dispozitivului furnizor	48-LQFP (7x7)	Serie	-
Rata de eșantionare (pe secundă)	60M	Tip de referință	External, Internal
Raport - S / H: ADC	1:1	Pachet / Caz	48-LQFP
Pachet	Bulk	Temperatura de Operare	0°C ~ 70°C
Numărul de intrări	1	Număr de biți	12
Numărul de convertoare A / D	1	Tipul de montare	Surface Mount
Tip de introducere	Differential, Single Ended	Caracteristici	Simultaneous Sampling
Interfața de date	Paralel	configurație	S/H-ADC
Arhitectură	Pipelined		

### Vești înrudite



Comutatorul de încărcare 5V include blocarea inversă și limitarea curentului

2023/08/17

Robotul lui Schneider poate ridica 3 kg și poziția la 20 μm

2023/08/7

Audio și locul său în evoluția Bluetooth

2023/07/19

Spectacolul bateriei: Bel se micșorează 4kw Accesoriu pentru vehicule DC-Semnarea Rutronik și MediaTek aduce seria IoT Genio în Europa și Israel DC Converter în a doua generație

2023/07/4

2023/09/7

Conținut sponsorizat: semiconductori de ultimă oră

2023/09/15

Supercapacitor Bănci pentru stocarea energiei

2023/08/16

Viewpoint: detectarea focurilor de foc ultra-timpuriu cu senzori IoT folosind Lorawan

2023/07/14

Ganul accidentat, protejat deschide posibilități comerciale pentru centrele de date, vehicule și PV

2023/09/7

Accellera stabilește data discuțiilor de simulare cu mai multe domenii

2023/08/22

Comutatoare Ethernet industriale gestionate sau neadministrare

2023/08/21

ROHM integrează șoferul cu gan hemt pentru a îndepărta necazurile de tensiune a porții

2023/08/31