

DS125MB203ANJYR

Număr parc	DS125MB203ANJYR	Statutul RoHs	
Producator / Marca	N/A	Starea stocului	4609 pcs stock
Descriere produs	PROTOTYPE	Barca din	Hong Kong
Foi de date		Calea de transport	DHL/Fedex/TNT/UPS/EMS

Obțineți o ofertă

Vă rugăm să faceți clic pe „Obțineți o ofertă” și completați toate câmpurile necesare. Vom răspunde la solicitarea dvs. în termen de 24 de ore prin e-mail. Dacă întâmpinați probleme, vă rugăm să lăsați un mesaj sau să ne trimiteți un e-mail la info@global-ic.hk și ne vom reveni cât mai curând posibil.

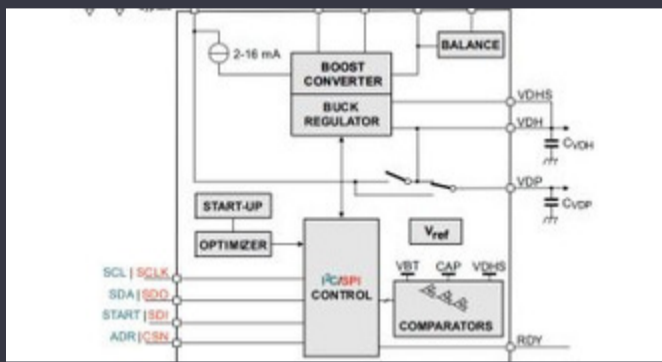
[OBTINEȚI O OFERTĂ](#)

Imaginea poate fi reprezentată. Vedeți specificațiile pentru detalii despre produs.

Specificații de DS125MB203ANJYR

Tip	Buffer, Multiplexer	Pachetul dispozitivului furnizor	54-WQFN (10x5.5)
Conversia semnalului	Input Equalization, Output De-Emphasis	Serie	-
Pachet / Caz	54-WFQFN Exposed Pad	Pachet	Bulk
producție	CML	Temperatura de Operare	-40°C ~ 85°C (TA)
Număr de canale	4 x 1:2, 2:1	Tipul de montare	Surface Mount
Intrare	CML	Timp de intarziere	200ps
Rata de date (Max)	12.5Gbps	Curent - Ofertă	-
Capacitate - intrare	10 pF		

Vești înrudite



IC taie pulsarea actuală pentru a prelungi viața celulelor de monedă IoT

2023/07/11

Senzorul actual al automobilului este de 1% pe viață și include MCU

2023/09/12

Semnarea Rutronik și MediaTek aduce seria IoT Genio în Europa și Israel Borgwarner primește puterea sic de la St, precum și Onsemi

2023/07/4

2023/08/31

Lumea încorporată: Wi-Fi 6, Bluetooth și IEEE 802.15.4 LR-WPAN într-un Punct de vedere: Dumprea firelor pentru a vărsa kilogramele în singur modul

2023/03/16

2023/08/29

Un raport de progres reram

2023/04/26

Comutatoare Ethernet industriale gestionate sau neadministrare

2023/08/21

Embedded World: Video Interviu - Longsys on R&D, Design și Vânzări de stocare

2023/03/27

Catapultă cu semiconductor compus se extinde în Bristol, Glasgow și Durham

2023/07/20