



## IS61C256AL-12TLI

Număr parc	<a href="#">IS61C256AL-12TLI</a>	Statutul RoHs	N/A
Producator / Marca	<a href="#">Integrated Silicon Solution, Inc. (ISSI)</a>	Starea stocului	83547 pcs stock
Descriere produs	IC SRAM 256KBIT PAR 28TSOP I	Barca din	Hong Kong
Foi de date	<a href="#">IS61C256AL.pdf</a> <a href="#">SRAM Part Number Guide.pdf</a>	Calea de transport	DHL/Fedex/TNT/UPS/EMS

### 83547 pcs stock

Preț de referință (în dolari SUA)

1 pcs	10 pcs	25 pcs	40 pcs	80 pcs	234 pcs	468 pcs	1170 pcs	4914 pcs
\$0.826	\$0.752	\$0.732	\$0.728	\$0.65	\$0.649	\$0.639	\$0.612	\$0.57

### Obțineți o ofertă

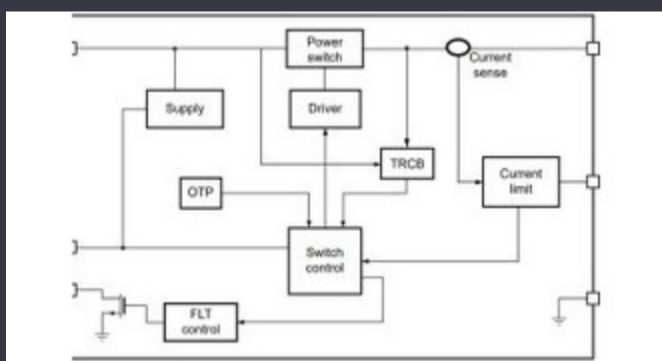
Vă rugăm să faceți clic pe „Obțineți o ofertă” și completați toate câmpurile necesare. Vom răspunde la solicitarea dvs. în termen de 24 de ore prin e-mail. Dacă întâmpinați probleme, vă rugăm să lăsați un mesaj sau să ne trimiteți un e-mail la [info@global-ic.hk](mailto:info@global-ic.hk) și ne vom reveni cât mai curând posibil.

OBȚINEȚI O OFERTĂ

### Specificații de IS61C256AL-12TLI

Scrieți timpul ciclului - Word, Page	12ns	Tensiune - Aprovizionare	4.5V ~ 5.5V
Tehnologie	SRAM - Asynchronous	Pachetul dispozitivului furnizor	28-TSOP I
Serie	-	Pachet / Caz	28-TSSOP (0.465", 11.80mm Width)
Pachet	Tray	Temperatura de Operare	-40°C ~ 85°C (TA)
Tipul de montare	Surface Mount	Tip de memorie	Volatile
Dimensiunea memoriei	256Kbit	Organizarea memoriei	32K x 8
Interfața de memorie	Paralel	Formatul memoriei	SRAM
Numărul produsului de bază	IS61C256	Timpu de acces	12 ns

### Vești înrudite



Comutatorul de încărcare 5V include blocarea inversă și limitarea curentului

2023/08/17

Sisteme modulare - Diavolul este în detaliu încorporat

2023/04/5

Conținut sponsorizat: Calterah, lider Chinese MMWAVE Furnizor IC, aduce un portofoliu SOC radar complet pentru

2023/09/11

Producătorul de camioane electrice din Londra pentru a se îmbina cu producătorul de contract din Arizona EV

2023/08/15

Supercapacitor Bănci pentru stocarea energiei

2023/08/16

Modulul direcționat cu fir pentru vehicule personalizate și cu volum redus Easby Eyes O felie din piața IoT cu SBC -uri geniatech

2023/09/13

PCB -uri întinse pe monitor cardiac inteligent și multe altele

2023/08/16

Comutatoare Ethernet industriale gestionate sau neadministrare

2023/08/21

Embedded World 2023: Obțineți Ghidul săptămânal Electronics Full

2023/03/17

Conținut sponsorizat: Trecerea la succes: Convergența OT și IT cu Future Future Future Industrial Network Infra

2023/09/18

2023/07/18

Embedded World: AI Vision Processing pentru 12 camere

2023/03/15