



Imaginea poate fi reprezentată. Vedeți specificațiile pentru detalii despre produs.

SI5350A-B02505-GMR

Număr parc	SI5350A-B02505-GMR	Statutul RoHs	
Producator / Marca	Skyworks Solutions, Inc.	Starea stocului	46474 pcs stock
Descriere produs	IC CLOCK GENERATOR	Barca din	Hong Kong
Foi de date	Si5350A-B.pdf	Calea de transport	DHL/Fedex/TNT/UPS/EMS

46474 pcs stock
Preț de referință (în dolari SUA)

2500 pcs

\$1.095

Obțineți o ofertă

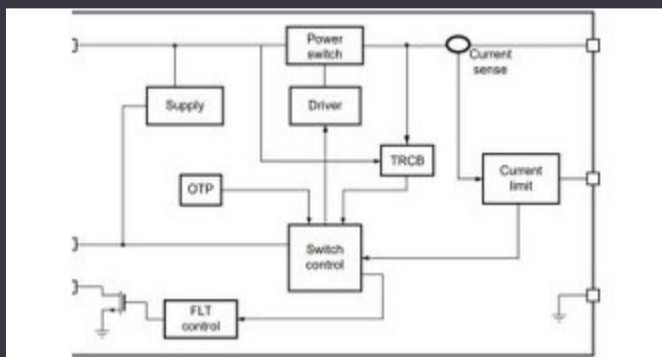
Vă rugăm să faceți clic pe „Obțineți o ofertă” și completați toate câmpurile necesare. Vom răspunde la solicitarea dvs. în termen de 24 de ore prin e-mail. Dacă întâmpinați probleme, vă rugăm să lăsați un mesaj sau să ne trimiteți un e-mail la info@global-ic.hk și ne vom reveni cât mai curând posibil.

OBȚINEȚI O OFERTĂ

Specificații de SI5350A-B02505-GMR

Serie	*	Pachet	Tape & Reel (TR)
Numărul produsului de bază	SI5350		

Vești înrudite



Comutatorul de încărcare 5V include blocarea inversă și limitarea curentului

2023/08/17

Spectacolul bateriei: Bel se micșorează 4kw Accesorii pentru vehicule DC-PCB -uri întinse pe monitor cardiac inteligent și multe altele DC Converter în a doua generație

2023/09/7

Placa Triple Display Atom X7000 primește 4x 2,5 git/s Ethernet și 2x RS- SOC -urile de recoltare a energiei extind oferta IoT de electronică Mouser 485

2023/08/21

EUMW: Rohde și Schwarz îmbunătățește testerul radar auto auto

2023/09/15

Easby Eyes O felie din piața IoT cu SBC -uri geniatch

2023/07/18

Viewpoint: detectarea focurilor de foc ultra-timpuriu cu senzori IoT folosind Lorawan

2023/07/14

2023/08/16

2023/07/4

Senzorul actual al automobilului este de 1% pe viață și include MCU

2023/09/12

Toshiba adaugă MOSFET cu patru pini pentru a reduce pierderile

2023/08/31

Borgwarner primește puterea sic de la St, precum și Onsemi

2023/08/31

Sisteme modulare - Diavolul este în detaliu încorporat

2023/04/5