

74ACT11543DWRG4

Număr parc	74ACT11543DWRG4	Statutul RoHs	
Producator / Marca	N/A	Starea stocului	5662 pcs stock
Descriere produs	IC TXRX NON-INVERT 5.5V 28SOIC	Barca din	Hong Kong
Foi de date		Calea de transport	DHL/Fedex/TNT/UPS/EMS

Obțineți o ofertă

Vă rugăm să faceți clic pe „Obțineți o ofertă” și completați toate câmpurile necesare. Vom răspunde la solicitarea dvs. în termen de 24 de ore prin e-mail. Dacă întâmpinați probleme, vă rugăm să lăsați un mesaj sau să ne trimiteți un e-mail la info@global-ic.hk și ne vom reveni cât mai curând posibil.

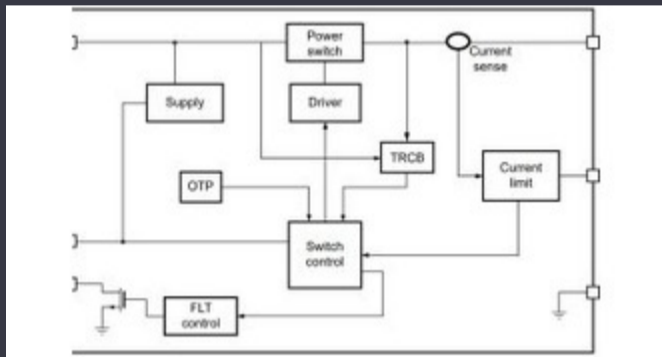
OBȚINEȚI O OFERTĂ

Imaginea poate fi reprezentată. Vedeți specificațiile pentru detalii despre produs.

Specificații de 74ACT11543DWRG4

Tensiune - Aprovizionare	4.5V ~ 5.5V	Pachetul dispozitivului furnizor	28-SOIC
Serie	74ACT	Pachet / Caz	28-SOIC (0.295", 7.50mm Width)
Pachet	Tape & Reel (TR)	Tipul de ieșire	3-State
Temperatura de Operare	-40°C ~ 85°C (TA)	Număr de elemente	1
Numărul de biți pe element	8	Tipul de montare	Surface Mount
Tipul logic	Transceiver, Non-Inverting	Tip de introducere	-
Curent - ieșire ridicată, scăzută	24mA, 24mA	Numărul produsului de bază	74ACT11543

Vești înrudite



Comutatorul de încărcare 5V include blocarea inversă și limitarea curentului

2023/08/17

Conținut sponsorizat: Calterah, lider Chinez MMWAVE Furnizor IC, aduce un portofoliu SOC radar complet pentru

2023/09/11

Conținut sponsorizat: semiconductori de ultimă oră

2023/09/15

ROHM integrează șoferul cu gan hemt pentru a îndepărta necazurile de tensiune a porții

2023/08/31

Accellera stabilește data discuțiilor de simulare cu mai multe domenii

2023/08/22

Catapulta cu semiconductor compus se extinde în Bristol, Glasgow și Durham

2023/07/20

Terran Orbital extinde producția, sprijinind șapte autobuze prin satelit

2023/09/13

Conținut sponsorizat: Trecerea la succes: Convergerea OT și IT cu Future Future Future Industrial Network Infra

2023/09/18

Toshiba adaugă MOSFET cu patru pini pentru a reduce pierderile

2023/08/31

Senzorul actual al automobilului este de 1% pe viață și include MCU

2023/09/12

Lumea încorporată: Wi-Fi 6, Bluetooth și IEEE 802.15.4 LR-WPAN într-un singur modul

2023/03/16

Sursa de alimentare de 12V sau 48V livrează vârfuri de 800W

2023/09/13