

CD4514BFX

Număr parc	CD4514BFX	Statutul RoHS	RoHS neconformă
Producator / Marca	Harris Corporation	Starea stocului	4607 pcs stock
Descriere produs	4-BIT LATCH/4-TO-16 LINE DECODER	Barca din	Hong Kong
Foi de date		Calea de transport	DHL/Fedex/TNT/UPS/EMS

Obțineți o ofertă

Vă rugăm să faceți clic pe „Obțineți o ofertă” și completați toate câmpurile necesare. Vom răspunde la solicitarea dvs. în termen de 24 de ore prin e-mail. Dacă întâmpinați probleme, vă rugăm să lăsați un mesaj sau să ne trimiteți un e-mail la info@global-ic.hk și ne vom reveni cât mai curând posibil.

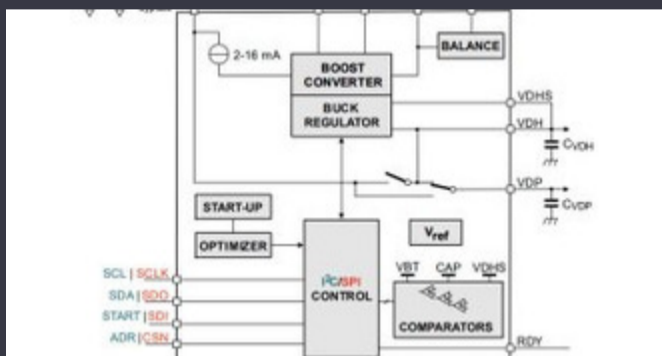
[OBȚINEȚI O OFERTĂ](#)

Imaginea poate fi reprezentată. Vedeți specificațiile pentru detalii despre produs.

Specificații de CD4514BFX

Sursă de alimentare cu tensiune	Dual Supply	Tensiune - Aprovizionare	3V ~ 18V
Tip	Decoder/Demultiplexer	Pachetul dispozitivului furnizor	24-CDIP
Serie	-	Pachet / Caz	24-CDIP (0.600", 15.24mm)
Pachet	Bulk	Temperatura de Operare	-55°C ~ 125°C
Tipul de montare	Through Hole	Circuite independente	1
Curent - ieșire ridicată, scăzută	6.8mA, 6.8mA	Circuit	1 x 4:16
Numărul produsului de bază	CD4514		

Vești înrudite



IC taie pulsarea actuală pentru a prelungi viața celulelor de monedă IoT

2023/07/11

Camerele de inspecție măsoară până la 800 nm în producție

2023/08/11

Punct de vedere: Dumprea firelor pentru a vărsa kilogramele în automobile

2023/08/29

Infineon încearcă PCB-uri reciclabile pentru plăci demo și de evaluare

2023/07/28

TDK adaugă opțiunea de scufundare a puterii la PSU-uri DC multi-kW

2023/09/15

Embedded World 2023: Obțineți Ghidul săptămânal Electronics Full

2023/03/17

Cum materie a devenit realitate

2023/07/19

Accellera stabilește data discuțiilor de simulare cu mai multe domenii

2023/08/22

Embedded World: Video Interviu - Longsys on R&D, Design și Vânzări de stocare

2023/03/27

Ganul accidentat, protejat deschide posibilități comerciale pentru centrele de date, vehicule și PV

2023/09/7

PCB-uri întinse pe monitor cardiac inteligent și multe altele

2023/08/16

Sursa de alimentare de 12V sau 48V livrează vârfuri de 800W

2023/09/13