

TOIREX

Imaginea poate fi reprezentată. Vedeți specificațiile pentru detalii despre produs.

XC6129C51A7R-G

Număr parc	XC6129C51A7R-G	Statutul RoHs	
Producator / Marca	Torex Semiconductor Ltd.	Starea stocului	393440 pcs stock
Descriere produs	IC SUPERVISOR 1 CHANNEL 4USPN	Barca din	Hong Kong
Foi de date	XC6129 Series.pdf XC6129 Series.pdf	Calea de transport	DHL/Fedex/TNT/UPS/EMS

393440 pcs stock

Preț de referință (în dolari SUA)

5000 pcs	
	\$0.10

Obțineți o ofertă

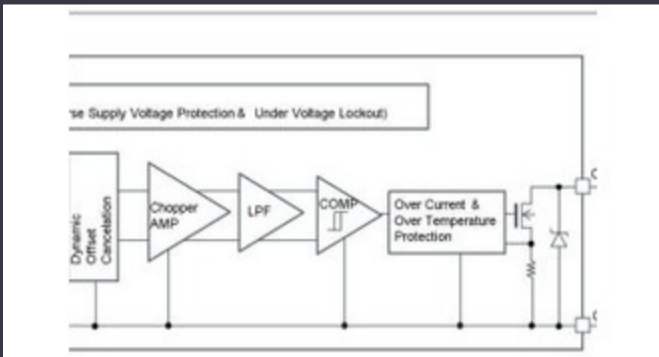
Vă rugăm să faceți clic pe „Obțineți o ofertă” și completați toate câmpurile necesare. Vom răspunde la solicitarea dvs. în termen de 24 de ore prin e-mail. Dacă întâmpinați probleme, vă rugăm să lăsați un mesaj sau să ne trimiteți un e-mail la info@global-ic.hk și ne vom reveni cât mai curând posibil.

OBȚINEȚI O OFERTĂ

Specificații de XC6129C51A7R-G

Tensiune - prag	5.1V	Tip	Voltage Detector
Pachetul dispozitivului furnizor	4-USPN (0.90x1.2)	Serie	-
Resetați timpul de expirare	50μs Typical	restabili	Active Low
Pachet / Caz	4-XDFN	Pachet	Tape & Reel (TR)
producție	Push-Pull, Totem Pole	Temperatura de Operare	-40°C ~ 85°C (TA)
Numărul de tensiuni monitorizate	1	Tipul de montare	Surface Mount
Numărul produsului de bază	XC6129		

Vești înrudite



Detectorii magnetice auto funcționează până la 38V

2023/08/23

Conținut sponsorizat: semiconductori de ultimă oră

2023/09/15

Producătorul de camioane electrice din Londra pentru a se îmbina cu producătorul de contract din Arizona EV

2023/08/15

Comutatorul de încărcare 5V include blocarea inversă și limitarea curentului

2023/08/17

Modulul direcționat cu fir pentru vehicule personalizate și cu volum redus Cobotul lui Schneider poate ridica 3 kg și poziția la 20 μm

2023/09/13

Cum materie a devenit realitate

2023/07/19

ROHM integrează șoferul cu gan hemt pentru a îndepărta necazurile de tensiune a porții

2023/08/31

Spectacolul bateriei: Bel se micșorează 4kw Accesorii pentru vehicule DC-DC Converter în a doua generație

2023/09/7

Conținut sponsorizat: Calterah, lider Chinez MMWAVE Furnizor IC, aduce un portofoliu SOC radar complet pentru

2023/09/11

2023/08/7

Lumea încorporată: Wi-Fi 6, Bluetooth și IEEE 802.15.4 LR-WPAN într-un singur modul

2023/03/16

Lumea încorporată: PC -uri industriale Fanless Alder Lake

2023/03/15