



## S513AN

Număr parc	<a href="#">S513AN</a>	Statutul RoHs	N/A
Producator / Marca	<a href="#">MITEQ (Narda-MITEQ)</a>	Starea stocului	6045 pcs stock
Descriere produs	SWITCH	Barca din	Hong Kong
Foi de date		Calea de transport	DHL/Fedex/TNT/UPS/EMS

### Obțineți o ofertă

Vă rugăm să faceți clic pe „Obțineți o ofertă” și completați toate câmpurile necesare. Vom răspunde la solicitarea dvs. în termen de 24 de ore prin e-mail. Dacă întâmpinați probleme, vă rugăm să lăsați un mesaj sau să ne trimiteți un e-mail la [info@global-ic.hk](mailto:info@global-ic.hk) și ne vom reveni cât mai curând posibil.

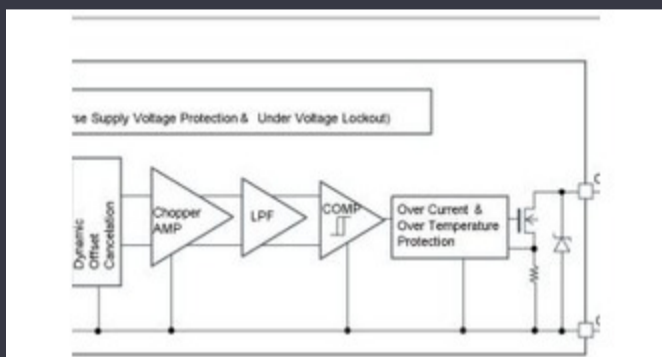
OBȚINEȚI O OFERTĂ

Imaginea poate fi reprezentată. Vedeți specificațiile pentru detalii despre produs.

### Specificații de S513AN

Tensiune - Aprovizionare	-	Topologie	Reflective
Frecvența de testare	2GHz	Pachetul dispozitivului furnizor	Module
Serie	-	Tip RF	General Purpose
Pachet / Caz	Module, SMA Connectors	Pachet	Box
P1dB	-	Temperatura de Operare	0°C ~ 70°C
Izolare	55dB (min)	Pierdere de inserție	1.4dB (max)
Impedanta	-	IIP3	35dBm
Interval de frecvență	500MHz ~ 2GHz	Caracteristici	-
Circuit	SP5T	Numărul produsului de bază	S513

### Vești înrudite



Detectoarele magnetice auto funcționează până la 38V

2023/08/23

Sonda creierului minim invazivă simte un singur neuron

2023/07/21

Placa Triple Display Atom X7000 primește 4x 2,5 git/s Ethernet și 2x RS-485

2023/08/21

Senzorul actual al automobilului este de 1% pe viață și include MCU

2023/09/12

IC taie pulsarea actuală pentru a prelungi viața celulelor de monedă IoT

2023/07/11

Toshiba adaugă MOSFET cu patru pini pentru a reduce pierderile

2023/08/31

2.000 hamuri de cablu s-au întors într-o săptămână

2023/08/3

Cobotul lui Schneider poate ridica 3 kg și poziția la 20 μm

2023/08/7

Conținut sponsorizat: Trecerea la succes: Convergerea OT și IT cu Future Future Industrial Network Infra

2023/09/18

Un raport de progres reram

2023/04/26

ROHM integrează șoferul cu gan hemt pentru a îndepărta necazurile de tensiune a porții

2023/08/31

Sony își propune o cameră foto la drone și roboți pentru utilizatorii industriali

2023/09/6