



BCO-010-05400-3-12P-OP17-R6

Număr parc	BCO-010-05400-3-12P-OP17-R6	Statutul RoHs	
Producator / Marca	MITEQ (Narda-MITEQ)	Starea stocului	4247 pcs stock
Descriere produs	OSCILLATOR	Barca din	Hong Kong
Foi de date		Calea de transport	DHL/Fedex/TNT/UPS/EMS

Obțineți o ofertă

Vă rugăm să faceți clic pe „Obțineți o ofertă” și completați toate câmpurile necesare. Vom răspunde la solicitarea dvs. în termen de 24 de ore prin e-mail. Dacă întâmpinați probleme, vă rugăm să lăsați un mesaj sau să ne trimiteți un e-mail la info@global-ic.hk și ne vom reveni cât mai curând posibil.

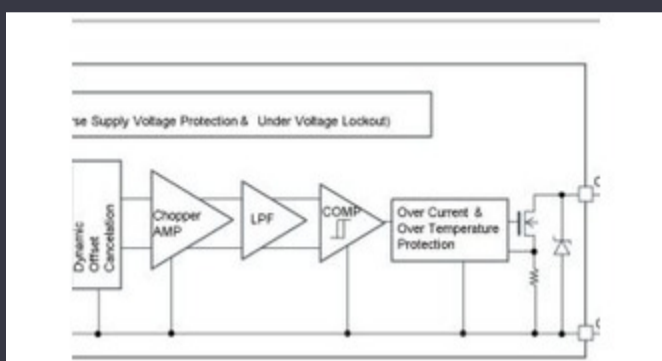
OBȚINEȚI O OFERTĂ

Imaginea poate fi reprezentată. Vedeți specificațiile pentru detalii despre produs.

Specificații de BCO-010-05400-3-12P-OP17-R6

Serie	*	Pachet	Box
Numărul produsului de bază	BCO-010		

Vești înrudite



Detectoarele magnetice auto funcționează până la 38V

2023/08/23

Conținut sponsorizat: semiconductori de ultimă oră

2023/09/15

Spectacolul bateriei: Bel se micșorează 4kw Accesorii pentru vehicule DC-Conținut sponsorizat: Trecerea la succes: Convergerea OT și IT cu Future DC Converter în a doua generație

2023/09/7

HQ-ul nou-construit de la CSL este de șase ori mai mare

2023/08/3

Cum materie a devenit realitate

2023/07/19

Sony își propune o cameră foto la drone și roboți pentru utilizatorii industriali

2023/09/6

Ganul accidentat, protejat deschide posibilități comerciale pentru centreleSOC -urile de recoltare a energiei extind oferta IoT de electronică Mouser de date, vehicule și PV

2023/09/7

Future Future Industrial Network Infra

2023/09/18

Embedded World 2023: Obțineți Ghidul săptămânal Electronics Full

2023/03/17

Toshiba adaugă MOSFET cu patru pini pentru a reduce pierderile

2023/08/31

ROHM integrează șoferul cu gan hemt pentru a îndepărta necazurile de tensiune a porții

2023/08/31

2023/07/4