

5SGXE5R2F40C1G

Număr parc	5SGXE5R2F40C1G	Statutul RoHS	RoHS Compliant
Producator / Marca	Intel	Starea stocului	5 pcs stock
Descriere produs	IC FPGA 432 I/O 1517FCBGA	Barca din	Hong Kong
Foi de date		Calea de transport	DHL/Fedex/TNT/UPS/EMS

5 pcs stock

Preț de referință (în dolari SUA)

21 pcs

\$9,174.056

Obțineți o ofertă

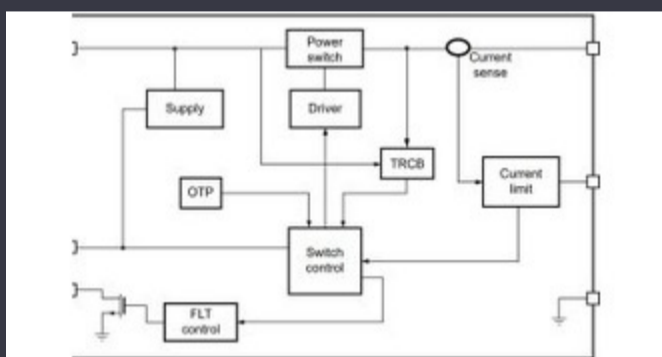
Vă rugăm să faceți clic pe „Obțineți o ofertă” și completați toate câmpurile necesare. Vom răspunde la solicitarea dvs. în termen de 24 de ore prin e-mail. Dacă întâmpinați probleme, vă rugăm să lăsați un mesaj sau să ne trimiteți un e-mail la info@global-ic.hk și ne vom reveni cât mai curând posibil.

OBȚINEȚI O OFERTĂ

Specificații de 5SGXE5R2F40C1G

Tensiune - Aprovizionare	0.87V ~ 0.93V	Bits total RAM	41984000
Pachetul dispozitivului furnizor	1517-FBGA (40x40)	Serie	Stratix® V GX
Pachet / Caz	1517-FBGA (40x40)	Pachet	Tray
Temperatura de Operare	0°C ~ 85°C (TJ)	Numărul de elemente logice / celule	490000
Număr de LAB / CLB	185000	Numărul de intrări / ieșiri	432
Tipul de montare	Surface Mount	Numărul produsului de bază	5SGXE5

Vești înrudite



Comutatorul de încărcare 5V include blocarea inversă și limitarea curentului

2023/08/17

Sony își propune o cameră foto la drone și roboți pentru utilizatorii industriali

2023/09/6

TDK adaugă opțiunea de scufundare a puterii la PSU-uri DC multi-kW

2023/09/15

Sisteme modulare - Diavolul este în detaliu încorporat

2023/04/5

Audio și locul său în evoluția Bluetooth

2023/07/19

Cum materie a devenit realitate

2023/07/19

Toshiba adaugă MOSFET cu patru pini pentru a reduce pierderile

2023/08/31

Conținut sponsorizat: Trecerea la succes: Convergerea OT și IT cu Future Future Industrial Network Infra

2023/09/18

Placa Triple Display Atom X7000 primește 4x 2,5 git/s Ethernet și 2x RS-485

2023/08/21

Easby Eyes O felie din piața IoT cu SBC -uri geniatech

2023/07/18

EUMW: Rohde și Schwarz îmbunătățește testerul radar auto auto

2023/09/15

Spectacolul bateriei: Bel se micșorează 4kw Accesorii pentru vehicule DC-DC Converter în a doua generație

2023/09/7