



AHEAD OF WHAT'S POSSIBLE™

Imaginea poate fi reprezentată. Vedeți specificațiile pentru detalii despre produs.

## ADG3247BCPZ

Număr parc	<a href="#">ADG3247BCPZ</a>	Statutul RoHS	N/A
Producator / Marca	<a href="#">ADI (Analog Devices, Inc.)</a>	Starea stocului	4813 pcs stock
Descriere produs	IC BUS SWITCH 8 X 1:1 40LFCSP	Barca din	Hong Kong
Foi de date	<a href="#">Cylindrical Battery Holders.pdf</a>	Calea de transport	DHL/Fedex/TNT/UPS/EMS

### Obțineți o ofertă

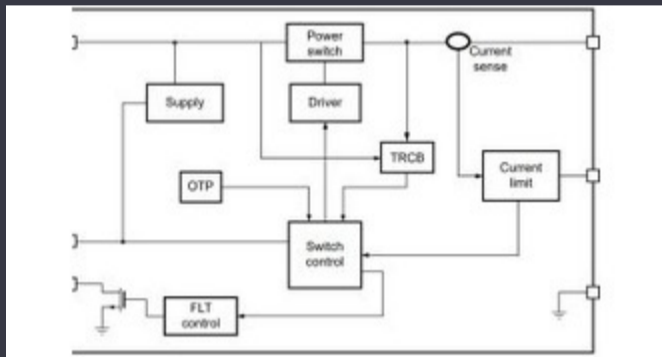
Vă rugăm să faceți clic pe „Obțineți o ofertă” și completați toate câmpurile necesare. Vom răspunde la solicitarea dvs. în termen de 24 de ore prin e-mail. Dacă întâmpinați probleme, vă rugăm să lăsați un mesaj sau să ne trimiteți un e-mail la [info@global-ic.hk](mailto:info@global-ic.hk) și ne vom reveni cât mai curând posibil.

OBȚINEȚI O OFERTĂ

### Specificații de ADG3247BCPZ

Sursă de alimentare cu tensiune	Single Supply	Tensiune - Aprovizionare	2.5V, 3.3V
Tip	Bus Switch	Pachetul dispozitivului furnizor	40-LFCSP (6x6)
Serie	-	Pachet / Caz	40-VFQFN Exposed Pad, CSP
Pachet	Tray	Temperatura de Operare	-
Tipul de montare	Surface Mount	Circuite independente	2
Curent - ieșire ridicată, scăzută	-	Circuit	8 x 1:1
Numărul produsului de bază	ADG3247		

### Vești înrudite



Comutatorul de încărcare 5V include blocarea inversă și limitarea curentului

2023/08/17

Catapulta cu semiconductor compus se extinde în Bristol, Glasgow și Durham

2023/07/20

TDK adaugă opțiunea de scufundare a puterii la PSU-uri DC multi-kW

2023/09/15

Spectacolul bateriei: Bel se micșorează 4kw Accesorii pentru vehicule DC-ARM Computer-on-modul are un procesor neural de 1GHz DC Converter în a doua generație

2023/09/7

Punct de vedere: Dumprea firelor pentru a vărsa kilogramele în automobile

2023/08/29

Comutatoare Ethernet industriale gestionate sau neadministrare

2023/08/21

Producătorul de camioane electrice din Londra pentru a se îmbina cu producătorul de contract din Arizona EV

2023/08/15

Semnarea Rutronik și MediaTek aduce seria IoT Genio în Europa și Israel

2023/07/4

2023/09/15

Lumea încorporată: Wi-Fi 6, Bluetooth și IEEE 802.15.4 LR-WPAN într-un singur modul

2023/03/16

Sisteme modulare - Diavolul este în detaliu încorporat

2023/04/5

EUMW: Rohde și Schwarz îmbunătățește testerul radar auto auto

2023/09/15