



## AD7658BSTZ-1-RL

Număr parc	<a href="#">AD7658BSTZ-1-RL</a>	Statutul RoHs	
Producator / Marca	<a href="#">ADI (Analog Devices, Inc.)</a>	Starea stocului	3814 pcs stock
Descriere produs	IC ADC 12BIT SAR 64LQFP	Barca din	Hong Kong
Foi de date	<a href="#">AD7656,57,58-1 Series.pdf</a>	Calea de transport	DHL/Fedex/TNT/UPS/EMS

### 3814 pcs stock

Preț de referință (în dolari SUA)

1500 pcs

\$8.351

### Obțineți o ofertă

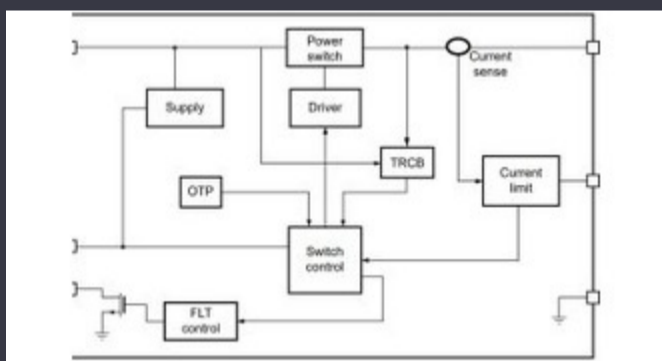
Vă rugăm să faceți clic pe „Obțineți o ofertă” și completați toate câmpurile necesare. Vom răspunde la solicitarea dvs. în termen de 24 de ore prin e-mail. Dacă întâmpinați probleme, vă rugăm să lăsați un mesaj sau să ne trimiteți un e-mail la [info@global-ic.hk](mailto:info@global-ic.hk) și ne vom reveni cât mai curând posibil.

OBȚINEȚI O OFERTĂ

### Specificații de AD7658BSTZ-1-RL

Tensiune - alimentare, digital	5V	Tensiune - Alimentare, analog	5V
Pachetul dispozitivului furnizor	64-LQFP (10x10)	Serie	iCMOS®
Rata de eșantionare (pe secundă)	250k	Tip de referință	External, Internal
Raport - S / H: ADC	1:1	Pachet / Caz	64-LQFP
Pachet	Tape & Reel (TR)	Temperatura de Operare	-40°C ~ 85°C
Numărul de intrări	6	Număr de biți	12
Numărul de convertoare A / D	6	Tipul de montare	Surface Mount
Tip de introducere	Single Ended	Caracteristici	Simultaneous Sampling, True Bipolar
Interfața de date	SPI, Parallel, DSP	configurație	S/H-ADC
Numărul produsului de bază	AD7658	Arhitectură	SAR

### Vești înrudite



Comutatorul de încărcare 5V include blocarea inversă și limitarea curentului

2023/08/17

Semnarea Rutronik și MediaTek aduce seria IoT Genio în Europa și Israel Infineon încearcă PCB-uri reciclabile pentru plăci demo și de evaluare

2023/07/4

Punct de vedere: Dumprea firelor pentru a vărsa kilogramele în automobile

2023/08/29

Supercapacitor Bănci pentru stocarea energiei

2023/08/16

SOC-urile de recoltare a energiei extind oferta IoT de electronică MouserSursa de alimentare de 12V sau 48V livrează vârfuri de 800W

2023/07/4

Embedded World: Video Interviu - Longsys on R&D, Design și Vânzări de Cum materie a devenit realitate stocare

2023/03/27

2023/07/28

Viewpoint: detectarea focurilor de foc ultra-timpuriu cu senzori IoT folosind Lorawan

2023/07/14

Un raport de progres reram

2023/04/26

2023/09/13

2023/07/19

Senzorul actual al automobilului este de 1% pe viață și include MCU

2023/09/12