

EPF6016ATI100-2

Număr parc	EPF6016ATI100-2	Statutul RoHS	RoHS neconformă
Producator / Marca	Altera (Intel)	Starea stocului	2399 pcs stock
Descriere produs	IC FPGA 81 I/O 100TQFP	Barca din	Hong Kong
Foi de date		Calea de transport	DHL/Fedex/TNT/UPS/EMS

2399 pcs stock

Preț de referință (în dolari SUA)

6 pcs

\$22.322

Obțineți o ofertă

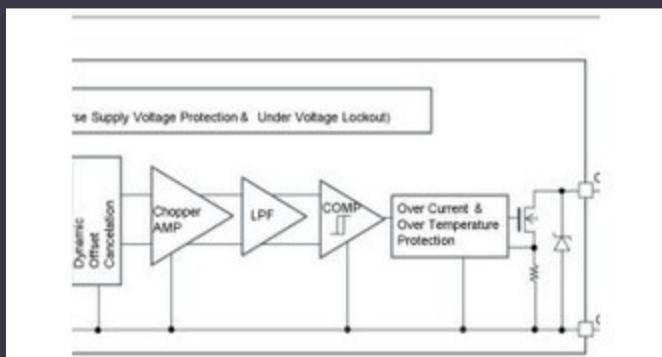
Vă rugăm să faceți clic pe „Obțineți o ofertă” și completați toate câmpurile necesare. Vom răspunde la solicitarea dvs. în termen de 24 de ore prin e-mail. Dacă întâmpinați probleme, vă rugăm să lăsați un mesaj sau să ne trimiteți un e-mail la info@global-ic.hk și ne vom reveni cât mai curând posibil.

OBȚINEȚI O OFERTĂ

Specificații de EPF6016ATI100-2

Tensiune - Aprovizionare	3V ~ 3.6V	Pachetul dispozitivului furnizor	100-TQFP (14x14)
Serie	FLEX 6000	Pachet / Caz	100-TQFP
Pachet	Bulk	Temperatura de Operare	-40°C ~ 100°C (TJ)
Număr de LAB / CLB	132	Numărul de intrări / ieșiri	81
Tipul de montare	Surface Mount	Numărul produsului de bază	EPF6016

Vești înrudite



Detectorii magnetice auto funcționează până la 38V

2023/08/23

Toshiba adaugă MOSFET cu patru pini pentru a reduce pierderile

2023/08/31

Viewpoint: detectarea focurilor de foc ultra-timpuriu cu senzori IoT folosind LoRAWAN

2023/07/14

IC taie pulsarea actuală pentru a prelungi viața celulelor de monedă IoT Lumea încorporată: Wi-Fi 6, Bluetooth și IEEE 802.15.4 LR-WPAN într-un singur modul

2023/07/11

2023/03/16

Sony își propune o cameră foto la drone și roboți pentru utilizatorii industriali

2023/09/6

TDK adaugă opțiunea de scufundare a puterii la PSU-uri DC multi-kW

2023/09/15

Embedded World 2023: Obțineți Ghidul săptămânal Electronics Full

2023/03/17

Comutatorul de încărcare 5V include blocarea inversă și limitarea curentului

2023/08/17

Producătorul de camioane electrice din Londra pentru a se îmbina cu producătorul de contract din Arizona EV

2023/08/15

Terran Orbital extinde producția, sprijinind șapte autobuze prin satelit

2023/09/13

Semnarea Rutronik și MediaTek aduce seria IoT Genio în Europa și Israel

2023/07/4