



Imaginea poate fi reprezentată. Vedeți specificațiile pentru detalii despre produs.

MAAVSS0004TR

Număr parc	MAAVSS0004TR	Statutul RoHs	N/A
Producator / Marca	Aeroflex (MACOM Technology Solutions)	Starea stocului	4961 pcs stock
Descriere produs	IC MMIC ATTENUATOR 14SOIC	Barca din	Hong Kong
Foi de date	MAAVSS0004.pdf	Calea de transport	DHL/Fedex/TNT/UPS/EMS

Obțineți o ofertă

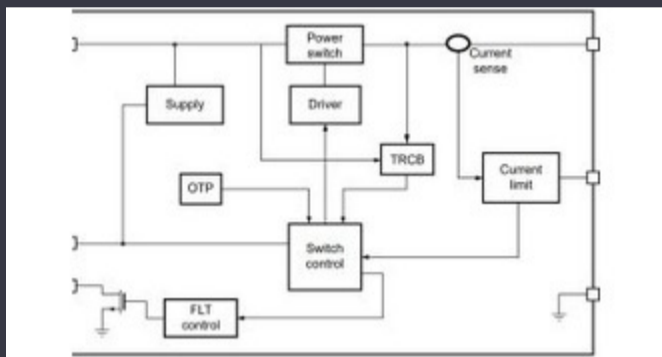
Vă rugăm să faceți clic pe „Obțineți o ofertă” și completați toate câmpurile necesare. Vom răspunde la solicitarea dvs. în termen de 24 de ore prin e-mail. Dacă întâmpinați probleme, vă rugăm să lăsați un mesaj sau să ne trimiteți un e-mail la info@global-ic.hk și ne vom reveni cât mai curând posibil.

OBȚINEȚI O OFERTĂ

Specificații de MAAVSS0004TR

Serie	-	Putere (Wați)	-
Pachet / Caz	14-SOIC (0.154", 3.90mm Width)	Pachet	Tape & Reel (TR)
Impedanta	50 Ohms	Interval de frecvență	0 Hz ~ 2 GHz
Valoarea atenuării	35dB		

Vești înrudite



Comutatorul de încărcare 5V include blocarea inversă și limitarea curentului

2023/08/17

Embedded World: Video Interviu - Longsys on R&D, Design și Vânzări de Modulul direcționat cu fir pentru vehicule personalizate și cu volum redus SOC -urile de recoltare a energiei extind oferta IoT de electronică Mouser stocare

2023/03/27

Google Scrolls and Folds Flutter la versiunea 3.13

2023/08/30

Senzorul actual al automobilului este de 1% pe viață și include MCU

2023/09/12

Detectoarele magnetice auto funcționează până la 38V

2023/08/23

Placa Triple Display Atom X7000 primește 4x 2,5 git/s Ethernet și 2x RS-485

2023/08/21

Sisteme modulare - Diavolul este în detaliu încorporat

2023/04/5

Cum materie a devenit realitate

2023/07/19

Viewpoint: detectarea focurilor de foc ultra-timpurii cu senzori IoT folosind Lorawan

2023/07/14

Borgwarner primește puterea sic de la St, precum și Onsemi

2023/08/31

2023/07/4