

AD9832BRUZ

Număr parc	AD9832BRUZ	Statutul RoHs	N/A
Producator / Marca	ADI (Analog Devices, Inc.)	Starea stocului	7908 pcs stock
Descriere produs	IC DDS 25MHZ 10BIT 16TSSOP	Barca din	Hong Kong
Foi de date	Cylindrical Battery Holders.pdf	Calea de transport	DHL/Fedex/TNT/UPS/EMS

7908 pcs stock

Preț de referință (în dolari SUA)

1 pcs	10 pcs	25 pcs	100 pcs	250 pcs	500 pcs
\$7.488	\$6.882	\$6.597	\$5.812	\$5.527	\$5.171

Obțineți o ofertă

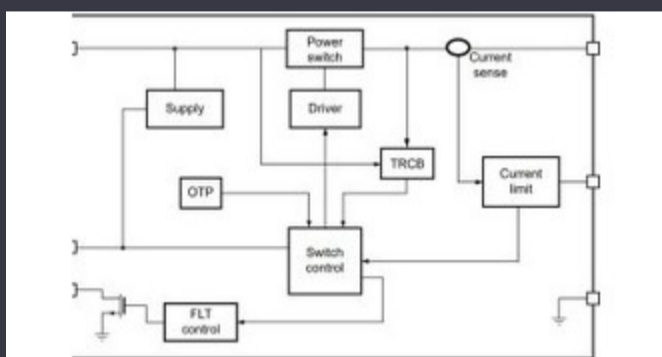
Vă rugăm să faceți clic pe „Obțineți o ofertă” și completați toate câmpurile necesare. Vom răspunde la solicitarea dvs. în termen de 24 de ore prin e-mail. Dacă întâmpinați probleme, vă rugăm să lăsați un mesaj sau să ne trimiteți un e-mail la info@global-ic.hk și ne vom reveni cât mai curând posibil.

OBȚINEȚI O OFERTĂ

Specificații de AD9832BRUZ

Tensiune - Aprovizionare	2.97V ~ 5.5V	Reglarea lățimii cuvântului (biți)	32 b
Pachetul dispozitivului furnizor	16-TSSOP	Serie	-
Rezoluție (biți)	10 b	Pachet / Caz	16-TSSOP (0.173", 4.40mm Width)
Pachet	Tube	Temperatura de Operare	-40°C ~ 85°C
Tipul de montare	Surface Mount	Maestrul fclk	25 MHz
Numărul produsului de bază	AD9832		

Vești înrudite



Comutatorul de încărcare 5V include blocarea inversă și limitarea curentului

2023/08/17

Infineon încearcă PCB-uri reciclabile pentru plăci demo și de evaluare

2023/07/28

Sursa de alimentare de 12V sau 48V livrează vârfuri de 800W

2023/09/13

Cobotul lui Schneider poate ridica 3 kg și poziția la 20 μm

2023/08/7

Detectoarele magnetice auto funcționează până la 38V

2023/08/23

Embedded World 2023: Obțineți Ghidul săptămânal Electronics Full

2023/03/17

Viewpoint: detectarea focurilor de foc ultra-timpuriu cu senzori IoT folosind Lorawan

2023/07/14

Google Scrolls and Folds Flutter la versiunea 3.13

2023/08/30

Catapulta cu semiconductor compus se extinde în Bristol, Glasgow și Durham

2023/07/20

ARM Computer-on-modul are un procesor neural de 1GHz

2023/09/15

Conținut sponsorizat: Calterah, lider Chinese MMWAVE Furnizor IC, aduce un portofoliu SOC radar complet pentru

2023/09/11

2.000 hamuri de cablu s-au întors într-o săptămână

2023/08/3