



## HC55185DIM96S2601

Număr parc	<a href="#">HC55185DIM96S2601</a>	Statutul RoHs	Nu se aplică
Producator / Marca	<a href="#">Intersil (Renesas Electronics Corporation)</a>	Starea stocului	4357 pcs stock
Descriere produs	SLIC, 2-4 CONVERSION, BIPOLAR	Barca din	Hong Kong
Foi de date		Calea de transport	DHL/Fedex/TNT/UPS/EMS

### Obțineți o ofertă

Vă rugăm să faceți clic pe „Obțineți o ofertă” și completați toate câmpurile necesare. Vom răspunde la solicitarea dvs. în termen de 24 de ore prin e-mail. Dacă întâmpinați probleme, vă rugăm să lăsați un mesaj sau să ne trimiteți un e-mail la [info@global-ic.hk](mailto:info@global-ic.hk) și ne vom reveni cât mai curând posibil.

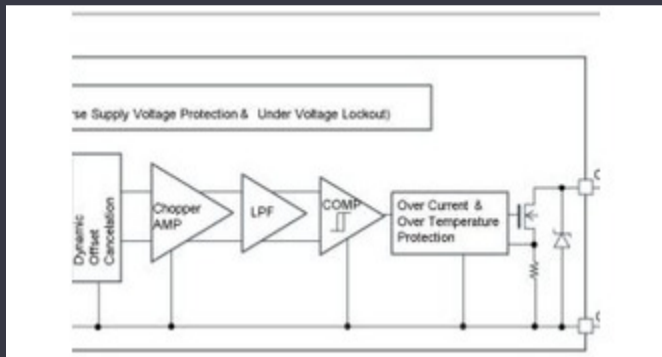
OBȚINEȚI O OFERTĂ

Imaginea poate fi reprezentată. Vedeți specificațiile pentru detalii despre produs.

### Specificații de HC55185DIM96S2601

Serie	*	Pachet	Bulk
-------	---	--------	------

### Vești înrudite



Detectorii magnetici auto funcționează până la 38V

2023/08/23

Producătorul de camioane electrice din Londra pentru a se îmbina cu producătorul de contract din Arizona EV

2023/08/15

Conținut sponsorizat: semiconductori de ultimă oră

2023/09/15

Sony își propune o cameră foto la drone și roboți pentru utilizatorii industriali

2023/09/6

Catapulta cu semiconductor compus se extinde în Bristol, Glasgow și Durham

2023/07/20

Conținut sponsorizat: viitorul securității auto prin proiectare

2023/04/19

Semnarea Rutronik și MediaTek aduce seria IoT Genio în Europa și Israel Accellera stabilește data discuțiilor de simulare cu mai multe domenii

2023/07/4

Sursa de alimentare de 12V sau 48V livrează vârfuri de 800W

2023/09/13

Embedded World 2023: Obțineți Ghidul săptămânal Electronics Full

2023/03/17

Embedded World: AI Vision Processing pentru 12 camere

2023/03/15

Sonda creierului minim invazivă simte un singur neuron

2023/07/21

2023/08/22