



4006-030

Număr parc	4006-030	Statutul RoHS	RoHS Compliant
Producator / Marca	LEDynamics, Inc.	Starea stocului	25721 pcs stock
Descriere produs	IC CURRENT REGULATOR MODULE	Barca din	Hong Kong
Foi de date		Calea de transport	DHL/Fedex/TNT/UPS/EMS

25721 pcs stock
Preț de referință (în dolari SUA)

1 pcs	100 pcs	250 pcs
\$2.042	\$1.986	\$1.93

Obțineți o ofertă

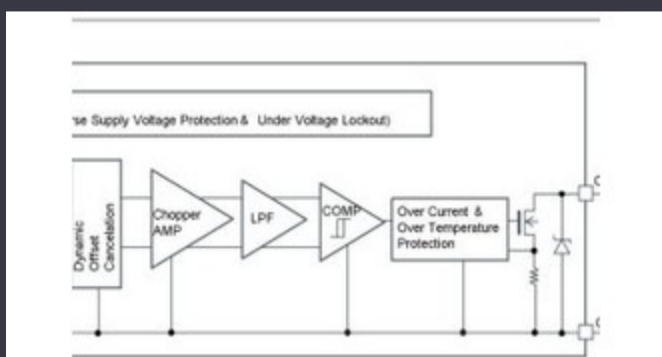
Vă rugăm să faceți clic pe „Obțineți o ofertă” și completați toate câmpurile necesare. Vom răspunde la solicitarea dvs. în termen de 24 de ore prin e-mail. Dacă întâmpinați probleme, vă rugăm să lăsați un mesaj sau să ne trimiteți un e-mail la info@global-ic.hk și ne vom reveni cât mai curând posibil.

OBȚINEȚI O OFERTĂ

Specificații de 4006-030

Tensiune - intrare	20V	Pachetul dispozitivului furnizor	Module
Serie	DynaOhm™, LUXdrive™	Metoda de detectare	-
Pachet / Caz	Axial	Pachet	Bulk
Temperatura de Operare	-40°C ~ 100°C	Tipul de montare	Through Hole
Funcție	Current Regulator	Curent - ieșire	30mA
Numărul produsului de bază	4006-030	Precizie	-

Vești înrudite



Detectorii magnetice auto funcționează până la 38V

2023/08/23

ARM Computer-on-modul are un procesor neural de 1GHz

2023/09/15

Lumea încorporată: Wi-Fi 6, Bluetooth și IEEE 802.15.4 LR-WPAN într-un singur modul

2023/03/16

Sursa de alimentare de 12V sau 48V livrează vârfuri de 800W

2023/09/13

Toshiba adaugă MOSFET cu patru pini pentru a reduce pierderile

2023/08/31

Spectacolul bateriei: Bel se micșorează 4kw Accesoriu pentru vehicule DC-SOC -urile de recoltare a energiei extind oferta IoT de electronică Mouser DC Converter în a doua generație

2023/09/7

Supercapacitor Bănci pentru stocarea energiei

2023/08/16

Conținut sponsorizat: Calterah, lider Chinez MMWAVE Furnizor IC, aduce un portofoliu SOC radar complet pentru

2023/09/11

Conținut sponsorizat: semiconductori de ultimă oră

2023/09/15

Comutatoare Ethernet industriale gestionate sau neadministrare

2023/08/21

Modulul direcționat cu fir pentru vehicule personalizate și cu volum redus

2023/09/13