



## AD8392AREZ

Număr parc	<a href="#">AD8392AREZ</a>	Statutul RoHs	N/A
Producator / Marca	<a href="#">ADI (Analog Devices, Inc.)</a>	Starea stocului	13420 pcs stock
Descriere produs	IC LINE DRVR ADSL/ADSL2 28TSSOP	Barca din	Hong Kong
Foi de date		Calea de transport	DHL/Fedex/TNT/UPS/EMS

### 13420 pcs stock

Preț de referință (în dolari SUA)

49 pcs

\$3.35

### Obțineți o ofertă

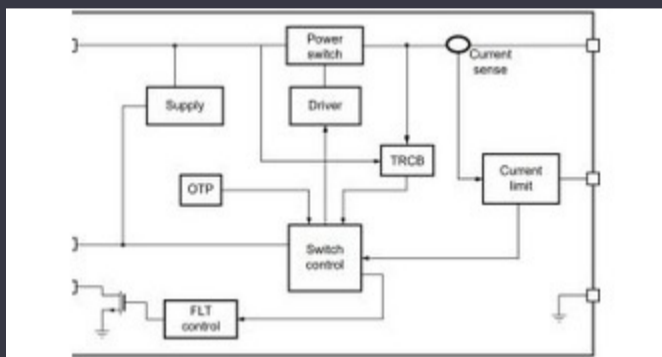
Vă rugăm să faceți clic pe „Obțineți o ofertă” și completați toate câmpurile necesare. Vom răspunde la solicitarea dvs. în termen de 24 de ore prin e-mail. Dacă întâmpinați probleme, vă rugăm să lăsați un mesaj sau să ne trimiteți un e-mail la [info@global-ic.hk](mailto:info@global-ic.hk) și ne vom reveni cât mai curând posibil.

OBȚINEȚI O OFERTĂ

### Specificații de AD8392AREZ

Tensiune - Aprovizionare	5V ~ 24V	Tip	Driver
Pachetul dispozitivului furnizor	28-TSSOP-EP	Serie	-
Protocol	xDSL	Pachet / Caz	28-TSSOP (0.173", 4.40mm Width) Exposed Pad
Pachet	Tube	Numărul de șoferi / receptoare	2/0
Tipul de montare	Surface Mount	Numărul produsului de bază	AD8392

### Vești înrudite



Comutatorul de încărcare 5V include blocarea inversă și limitarea curentului

2023/08/17

Infineon încearcă PCB-uri reciclabile pentru plăci demo și de evaluare

2023/07/28

Viewpoint: detectarea focurilor de foc ultra-timpuriu cu senzori IoT folosind LoRAWAN

2023/07/14

Punct de vedere: Dumprea firelor pentru a vărsa kilogramele în automobile

2023/08/29

Toshiba adaugă MOSFET cu patru pini pentru a reduce pierderile

2023/08/31

Audio și locul său în evoluția Bluetooth

2023/07/19

Embedded World: AI Vision Processing pentru 12 camere

2023/03/15

SOC-urile de recoltare a energiei extind oferta IoT de electronică Mouser

2023/07/4

Sony își propune o cameră foto la drone și roboți pentru utilizatorii industriali

2023/09/6

PCB-uri întinse pe monitor cardiac inteligent și multe altele

2023/08/16

Easby Eyes O felie din piața IoT cu SBC-uri geniatech

2023/07/18

Senzorul actual al automobilului este de 1% pe viață și include MCU

2023/09/12