



JS3-043000480-15-18P

Număr parc	JS3-043000480-15-18P	Statutul RoHs	N/A
Producator / Marca	MITEQ (Narda-MITEQ)	Starea stocului	5952 pcs stock
Descriere produs	IC RF AMP GPS 4.3GHZ-3.8GHZ MOD	Barca din	Hong Kong
Foi de date	AFS/JS Series.pdf	Calea de transport	DHL/Fedex/TNT/UPS/EMS

Obțineți o ofertă

Vă rugăm să faceți clic pe „Obțineți o ofertă” și completați toate câmpurile necesare. Vom răspunde la solicitarea dvs. în termen de 24 de ore prin e-mail. Dacă întâmpinați probleme, vă rugăm să lăsați un mesaj sau să ne trimiteți un e-mail la info@global-ic.hk și ne vom reveni cât mai curând posibil.

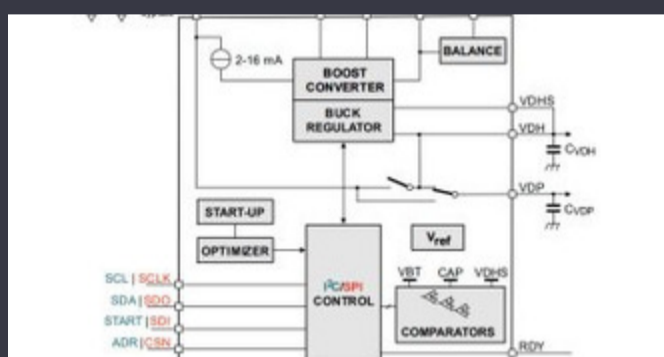
[OBȚINEȚI O OFERTĂ](#)

Imaginea poate fi reprezentată. Vedeți specificațiile pentru detalii despre produs.

Specificații de JS3-043000480-15-18P

Tensiune - Aprovizionare	15V	Frecvența de testare	4.3GHz ~ 3.8GHz
Pachetul dispozitivului furnizor	Module	Serie	JS
Tip RF	General Purpose	Pachet / Caz	Module
Pachet	Box	P1dB	18dBm
Figura de zgomot	1.5dB	Câștig	33dB
Frecvență	4.3GHz ~ 3.8GHz	Curent - Ofertă	225mA
Numărul produsului de bază	JS3-043000480		

Vești înrudite



IC taie pulsarea actuală pentru a prelungi viața celulelor de monedă IoT

2023/07/11

Un raport de progres reram

2023/04/26

TDK adaugă opțiunea de scufundare a puterii la PSU-uri DC multi-kW

2023/09/15

Borgwarner primește puterea sic de la St, precum și Onsemi

2023/08/31

Embedded World: Video Interviu - Longsys on R&D, Design și Vânzări de Audio și locul său în evoluția Bluetooth stocare

2023/03/27

Conținut sponsorizat: viitorul securității auto prin proiectare

2023/04/19

Senzorul actual al automobilului este de 1% pe viață și include MCU

2023/09/12

Accellera stabilește data discuțiilor de simulare cu mai multe domenii

2023/08/22

EUMW: Rohde și Schwarz îmbunătățește testerul radar auto auto

2023/09/15

Punct de vedere: Dumprea firelor pentru a vărsa kilogramele în automobile

2023/07/19

Terran Orbital extinde producția, sprijinind șapte autobuze prin satelit

2023/08/29

Terran Orbital extinde producția, sprijinind șapte autobuze prin satelit

2023/09/13