



PS9821-2-V-F3-AX

Număr parc	PS9821-2-V-F3-AX	Statutul RoHS	
Producator / Marca	Renesas Electronics Corporation	Starea stocului	48083 pcs stock
Descriere produs	HI-SPEED OPTOCPLR SO-8	Barca din	Hong Kong
Foi de date		Calea de transport	DHL/Fedex/TNT/UPS/EMS

48083 pcs stock

Preț de referință (în dolari SUA)

1500 pcs	3000 pcs
\$1.155	\$1.107

Imagina poate fi reprezentată. Vedeți specificațiile pentru detalii despre produs.

Obțineți o ofertă

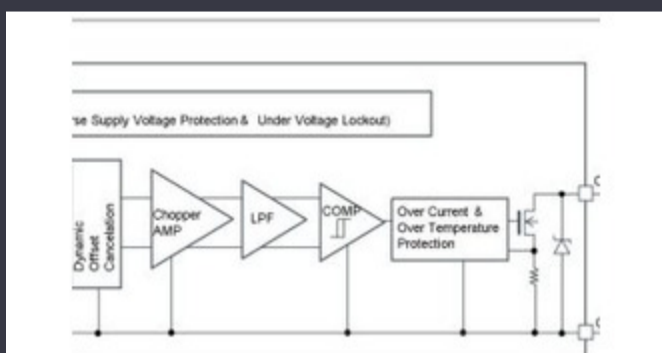
Vă rugăm să faceți clic pe „Obțineți o ofertă” și completați toate câmpurile necesare. Vom răspunde la solicitarea dvs. în termen de 24 de ore prin e-mail. Dacă întâmpinați probleme, vă rugăm să lăsați un mesaj sau să ne trimiteți un e-mail la info@global-ic.hk și ne vom reveni cât mai curând posibil.

OBȚINEȚI O OFERTĂ

Specificații de PS9821-2-V-F3-AX

Tensiune - Aprovizionare	2.7V ~ 3.6V	Tensiune - Izolare	2500Vrms
Tensiune - înainte (Vf) (tip)	1.65V	Pachetul dispozitivului furnizor	8-SSOP
Serie	NEPOC	Timp de creștere / înălțime (tip)	20ns, 5ns
Timp de propagare tpLH / tpHL (Max)	75ns, 75ns	Pachet / Caz	8-SOIC (0.154", 3.90mm Width)
		Pachet	Tape & Reel (TR)
Tipul de ieșire	Open Collector	Temperatura de Operare	-40°C ~ 85°C
Număr de canale	2	Tipul de montare	Surface Mount
Intrări - Partea 1 / Partea 2	2/0	Tip de introducere	DC
Rata de date	15Mbps	Curent - ieșire / canal	25 mA
Curent - DC înainte (dacă) (max)	15mA	Modul comun de imunitate tranzitorie (Min)	15kV/μs
Numărul produsului de bază	PS9821		

Vești înrudite



Detectoarele magnetice auto funcționează până la 38V

2023/08/23

ARM Computer-on-modul are un procesor neural de 1GHz

2023/09/15

Producătorul de camioane electrice din Londra pentru a se îmbina cu producătorul de contract din Arizona EV

2023/08/15

Conținut sponsorizat: Trecerea la succes: Convergerea OT și IT cu FutureTerrain Orbital extinde producția, sprijinind șapte autobuze prin satelit Future Future Industrial Network Infra

2023/09/13

2023/09/18

Punct de vedere: Dumprea firelor pentru a vărsa kilogramele în automobile

Lumea încorporată: PC-uri industriale Fanless Alder Lake

2023/03/15

2023/08/29

Lumea încorporată: Wi-Fi 6, Bluetooth și IEEE 802.15.4 LR-WPAN într-un Senzorul actual al automobilului este de 1% pe viață și include MCU singur modul

2023/09/12

2023/03/16

Semnarea Rutronik și MediaTek aduce seria IoT Genio în Europa și Israel 2.000 hamuri de cablu s-au întors într-o săptămână

2023/07/4

2023/08/3

Embedded World: AI Vision Processing pentru 12 camere

2023/03/15