



7106548-C

Număr parc	7106548-C	Statutul RoHS	RoHS Compliant
Producator / Marca	Amphenol ProLabs	Starea stocului	1204 pcs stock
Descriere produs	Oracle-Sun 7106548 Compatible Fa	Barca din	Hong Kong
Foi de date		Calea de transport	DHL/Fedex/TNT/UPS/EMS

1204 pcs stock

Preț de referință (în dolari SUA)

1 pcs	100 pcs	1000 pcs
\$49.262	\$46.799	\$44.336

Obțineți o ofertă

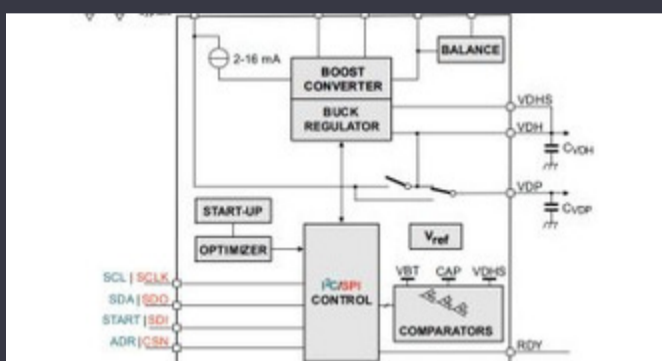
Vă rugăm să faceți clic pe „Obțineți o ofertă” și completați toate câmpurile necesare. Vom răspunde la solicitarea dvs. în termen de 24 de ore prin e-mail. Dacă întâmpinați probleme, vă rugăm să lăsați un mesaj sau să ne trimiteți un e-mail la info@global-ic.hk și ne vom reveni cât mai curând posibil.

OBȚINEȚI O OFERTĂ

Specificații de 7106548-C

Serie	*	Pachet	Retail Package
-------	---	--------	----------------

Vești înrudite



IC taie pulsarea actuală pentru a prelungi viața celulelor de monedă IoT
2023/07/11

TDK adaugă opțiunea de scufundare a puterii la PSU-uri DC multi-kW
2023/09/15

Comutatoare Ethernet industriale gestionate sau neadministrare
2023/08/21

SOC -urile de recoltare a energiei extind oferta IoT de electronică Mouser
2023/07/4

Sursa de alimentare de 12V sau 48V livrează vârfuri de 800W
2023/09/13

Semnarea Rutronik și MediaTek aduce seria IoT Genio în Europa și Israel
2023/07/4

Modulul direcționat cu fir pentru vehicule personalizate și cu volum redus
2023/09/13

Sony își propune o cameră foto la drone și roboți pentru utilizatorii industriali
2023/09/6

Embedded World 2023: Obțineți Ghidul săptămânal Electronics Full
2023/03/17

2023/08/30

Accellera stabilește data discuțiilor de simulare cu mai multe domenii
2023/08/22

2023/08/29