

SI5335D-B04378-GM

Număr parc	SI5335D-B04378-GM	Statutul RoHs	
Producator / Marca	Skyworks Solutions, Inc.	Starea stocului	12460 pcs stock
Descriere produs	IC 4OUT ANY FREQ <200MHZ 24QFN	Barca din	Hong Kong
Foi de date	SI5335.pdf	Calea de transport	DHL/Fedex/TNT/UPS/EMS

12460 pcs stock

Preț de referință (în dolari SUA)

490 pcs

\$3.27

Obțineți o ofertă

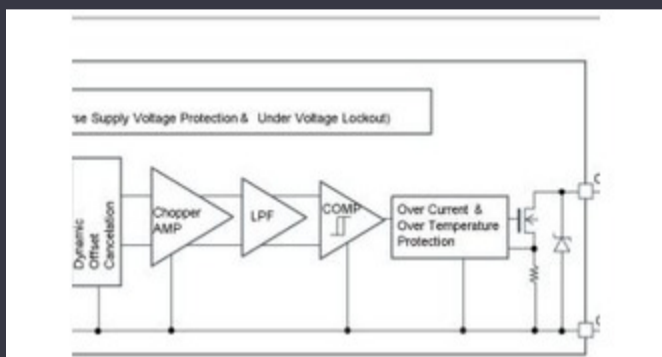
Vă rugăm să faceți clic pe „Obțineți o ofertă” și completați toate câmpurile necesare. Vom răspunde la solicitarea dvs. în termen de 24 de ore prin e-mail. Dacă întâmpinați probleme, vă rugăm să lăsați un mesaj sau să ne trimiteți un e-mail la info@global-ic.hk și ne vom reveni cât mai curând posibil.

OBȚINEȚI O OFERTĂ

Specificații de SI5335D-B04378-GM

Pachetul dispozitivului furnizor	24-QFN (4x4)	Serie	MultiSynth™
Pachet / Caz	24-VFQFN Exposed Pad	Pachet	Tray
Tipul de montare	Surface Mount	Numărul produsului de bază	SI5335

Vești înrudite



Detectorii magnetici auto funcționează până la 38V

2023/08/23

2.000 hamuri de cablu s-au întors într-o săptămână

2023/08/3

Modulul direcționat cu fir pentru vehicule personalizate și cu volum redus ROHM integrează șoferul cu gan hemt pentru a îndepărta necazurile de tensiune a porții

2023/09/13

Embedded World 2023: Obțineți Ghidul săptămânal Electronics Full

2023/03/17

Borgwarner primește puterea sic de la St, precum și Onsemi

2023/08/31

Comutatoare Ethernet industriale gestionate sau neadministrare

2023/08/21

Viewpoint: detectarea focurilor de foc ultra-timpuriu cu senzori IoT folosind Lorawan

2023/07/14

2023/08/31

Un raport de progres reram

2023/04/26

Lumea încorporată: PC-uri industriale Fanless Alder Lake

2023/03/15

Google Scrolls and Folds Flutter la versiunea 3.13

2023/08/30

Semnarea Rutronik și MediaTek aduce seria IoT Genio în Europa și Israel

2023/07/4