



SPX5205M5-L-2-5/TR

Număr parc	SPX5205M5-L-2-5/TR	Statutul RoHs	
Producator / Marca	Exar (MaxLinear)	Starea stocului	5096 pcs stock
Descriere produs	IC REG LINEAR 2.5V 150MA SOT23-5	Barca din	Hong Kong
Foi de date	Cylindrical Battery Holders.pdf	Calea de transport	DHL/Fedex/TNT/UPS/EMS

Obțineți o ofertă

Vă rugăm să faceți clic pe „Obțineți o ofertă” și completați toate câmpurile necesare. Vom răspunde la solicitarea dvs. în termen de 24 de ore prin e-mail. Dacă întâmpinați probleme, vă rugăm să lăsați un mesaj sau să ne trimiteți un e-mail la info@global-ic.hk și ne vom reveni cât mai curând posibil.

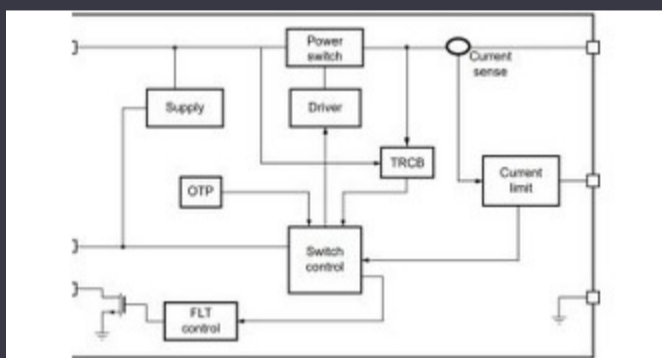
OBȚINEȚI O OFERTĂ

Imaginea poate fi reprezentată. Vedeți specificațiile pentru detalii despre produs.

Specificații de SPX5205M5-L-2-5/TR

Dropout de tensiune (Max)	0.35V @ 150mA	Tensiune - ieșire (min / fix)	2.5V
Tensiune - ieșire (Max)	-	Tensiune - Intrare (Max)	16V
Pachetul dispozitivului furnizor	SOT-23-5	Serie	-
Caracteristici de protecție	Over Current, Over Temperature, Reverse Polarity	Pachet / Caz	SC-74A, SOT-753
Pachet	Tape & Reel (TR)	PSRR	-
Tipul de ieșire	Fixed	Configurarea ieșirii	Positive
Temperatura de Operare	-40°C ~ 85°C	Numărul autorităților de reglementare	1
Tipul de montare	Surface Mount	Curent - aprovizionare (Max)	2.5 mA
Curent - Quiescent (Iq)	5 μA	Curent - ieșire	150mA
Caracteristici de control	Enable		

Vești înrudite



Comutatorul de încărcare 5V include blocarea inversă și limitarea curentului

2023/08/17

SOC -urile de recoltare a energiei extind oferta IoT de electronică Mouser

2023/07/4

Cum materie a devenit realitate

2023/07/19

Sony își propune o cameră foto la drone și roboți pentru utilizatorii industriali

2023/09/6

Conținut sponsorizat: Calterah, lider Chinese MMWAVE Furnizor IC, aduce un portofoliu SOC radar complet pentru

2023/09/11

Conținut sponsorizat: viitorul securității auto prin proiectare

2023/04/19

2023/09/15

Ganul accidentat, protejat deschide posibilități comerciale pentru centrele de date, vehicule și PV

2023/09/7

Viewpoint: detectarea focurilor de foc ultra-timpuriu cu senzori IoT folosind LoRaWAN

2023/07/14

Supercapacitor Bănci pentru stocarea energiei

2023/08/16

Embedded World: AI Vision Processing pentru 12 camere

2023/03/15

Un raport de progres reram

2023/04/26