

MC9S08SE4CTG

Număr parc	MC9S08SE4CTG	Statutul RoHS	
Producator / Marca	Freescale / NXP Semiconductors	Starea stocului	28957 pcs stock
Descriere produs	IC MCU 8BIT 4KB FLASH 16TSSOP	Barca din	Hong Kong
Foi de date	MC9S08SE4,8 Datasheet.pdf MC9S08SE4,8 Fact Sheet.pdf	Calea de transport	DHL/Fedex/TNT/UPS/EMS

28957 pcs stock

Preț de referință (în dolari SUA)

1 pcs	10 pcs	100 pcs	500 pcs	1000 pcs	2500 pcs
\$2.212	\$1.728	\$1.416	\$1.386	\$1.169	\$1.11

Obțineți o ofertă

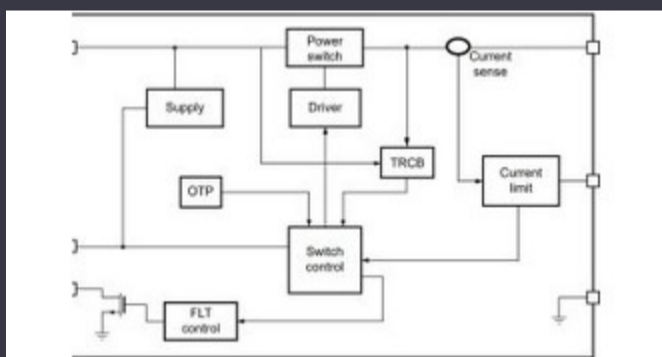
Vă rugăm să faceți clic pe „Obțineți o ofertă” și completați toate câmpurile necesare. Vom răspunde la solicitarea dvs. în termen de 24 de ore prin e-mail. Dacă întâmpinați probleme, vă rugăm să lăsați un mesaj sau să ne trimiteți un e-mail la info@global-ic.hk și ne vom reveni cât mai curând posibil.

OBȚINEȚI O OFERTĂ

Specificații de MC9S08SE4CTG

Tensiune - alimentare (Vcc / Vdd)	2.7V ~ 5.5V	Pachetul dispozitivului furnizor	16-TSSOP
Viteză	20MHz	Serie	S08
Dimensiunea RAM	256 x 8	Tip memorie program	FLASH
Dimensiunea memoriei programului	4KB (4K x 8)	Periferice	LVD, POR, PWM
Pachet / Caz	16-TSSOP (0.173", 4.40mm Width)	Pachet	Tube
Tip oscilator	Internal	Temperatura de Operare	-40°C ~ 85°C (TA)
Numărul de intrări / ieșiri	14	Tipul de montare	Surface Mount
Dimensiunea EEPROM	-	Convertoare de date	A/D 8x10b
Core dimensiune	8-Bit	Procesor Core	S08
Conectivitate	LINbus, SCI	Numărul produsului de bază	MC9S08

Vești înrudite



Comutatorul de încărcare 5V include blocarea inversă și limitarea curentului

2023/08/17

Sony își propune o cameră foto la drone și roboți pentru utilizatorii industriali

2023/09/6

ROHM integrează șoferul cu gan hemt pentru a îndepărta necazurile de tensiune a porții

2023/08/31

Punct de vedere: Dumprea firelor pentru a vărsa kilogramele în automobile

2023/08/29

Borgwarner primește puterea sic de la St, precum și Onsemi

2023/08/31

EUMW: Rohde și Schwarz îmbunătățește testerul radar auto

2023/09/15

Comutatoare Ethernet industriale gestionate sau neadministrare

2023/08/21

Supercapacitor Bănci pentru stocarea energiei

2023/08/16

Embedded World: AI Vision Processing pentru 12 camere

2023/03/15

Conținut sponsorizat: semiconductori de ultimă oră

2023/09/15

Spectacolul bateriei: Bel se micșorează 4kw Accesorii pentru vehicule DC-DC Converter în a doua generație

2023/09/7

Camerele de inspecție măsoară până la 800 nm în producție

2023/08/11