



TCD-13-4-75+

Număr parc	TCD-13-4-75+
Producator / Marca	Mini-Circuits
Descriere produs	RF DIR COUPLER 5MHZ-1GHZ 6SMD
Foi de date	TCD-13-4-75+.pdf TCD-13-4-75+.pdf

Statutul RoHs	
Starea stocului	35398 pcs stock
Barca din	Hong Kong
Calea de transport	DHL/Fedex/TNT/UPS/EMS

35398 pcs stock

Preț de referință (în dolari SUA)

2000 pcs

\$0.877

Obțineți o ofertă

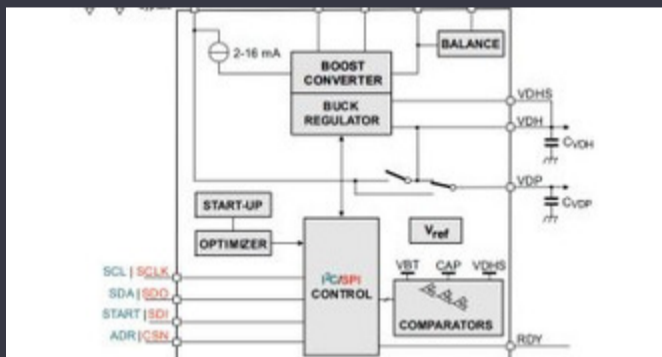
Vă rugăm să faceți clic pe „Obțineți o ofertă” și completați toate câmpurile necesare. Vom răspunde la solicitarea dvs. în termen de 24 de ore prin e-mail. Dacă întâmpinați probleme, vă rugăm să lăsați un mesaj sau să ne trimiteți un e-mail la info@global-ic.hk și ne vom reveni cât mai curând posibil.

OBȚINEȚI O OFERTĂ

Specificații de TCD-13-4-75+

Pachetul dispozitivului furnizor	-	Serie	-
Întoarcere pierdere	29.75dB	Putere - Max	1W
Pachet / Caz	6-SMD, Flat Leads	Pachet	Tape & Reel (TR)
Izolare	-	Pierdere de inserție	-
Frecvență	5MHz ~ 1GHz	Factorul de cuplare	13 ± 0.5dB
Tipul cuplajului	Standard	Aplicații	CATV, Cellular

Vești înrudite



IC taie pulsarea actuală pentru a prelungi viața celulelor de monedă IoT
2023/07/11

Conținut sponsorizat: Trecerea la succes: Convergarea OT și IT cu Future Embedded World: AI Vision Processing pentru 12 camere Future Future Industrial Network Infra
2023/09/18

Sony își propune o cameră foto la drone și roboți pentru utilizatorii industriali
2023/09/6

Terran Orbital extinde producția, sprijinind șapte autobuze prin satelit
2023/09/13

Comutatoare Ethernet industriale gestionate sau neadministrate
2023/08/21

Ganul accidentat, protejat deschide posibilități comerciale pentru centrele de date, vehicule și PV
2023/09/7

2023/03/15

Easby Eyes O felie din piața IoT cu SBC -uri geniatech
2023/07/18

Punct de vedere: Dumprea firelor pentru a vărsa kilogramele în automobile

2023/08/29

Accellera stabilește data discuțiilor de simulare cu mai multe domenii
2023/08/22

Semnarea Rutronik și MediaTek aduce seria IoT Genio în Europa și Israel
2023/07/4

Conținut sponsorizat: viitorul securității auto prin proiectare
2023/04/19