



ATS1005-4DB-FD-T1

Număr parc	ATS1005-4DB-FD-T1	Statutul RoHs	N/A
Producator / Marca	Susumu	Starea stocului	29081 pcs stock
Descriere produs	HIGH FREQUENCY CHIP ATTENUATOR,	Barca din	Hong Kong
Foi de date	ATS Series Datasheet.pdf	Calea de transport	DHL/Fedex/TNT/UPS/EMS

29081 pcs stock

Preț de referință (în dolari SUA)

1000 pcs

\$0.882

Obțineți o ofertă

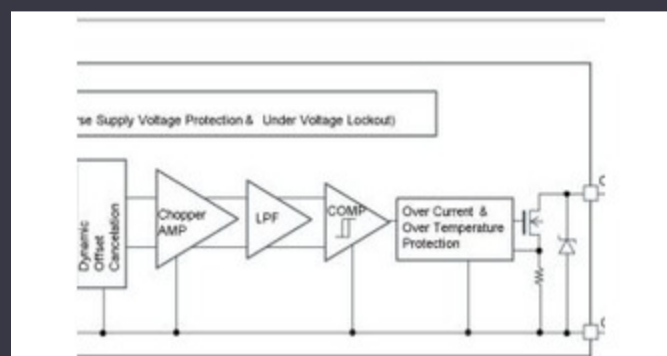
Vă rugăm să faceți clic pe „Obțineți o ofertă” și completați toate câmpurile necesare. Vom răspunde la solicitarea dvs. în termen de 24 de ore prin e-mail. Dacă întâmpinați probleme, vă rugăm să lăsați un mesaj sau să ne trimiteți un e-mail la info@global-ic.hk și ne vom reveni cât mai curând posibil.

OBȚINEȚI O OFERTĂ

Specificații de ATS1005-4DB-FD-T1

Serie	-	Putere (Wați)	100mW
Pachet / Caz	0402 (1005 Metric)	Pachet	Tape & Reel (TR)
Impedanta	50 Ohms	Interval de frecvență	0 Hz ~ 50 GHz
Valoarea atenuării	4dB		

Vești înrudite



Detectoarele magnetice auto funcționează până la 38V

2023/08/23

Accellera stabilește data discuțiilor de simulare cu mai multe domenii

2023/08/22

Comutatoare Ethernet industriale gestionate sau neadministrare

2023/08/21

Lumea încorporată: PC -uri industriale Fanless Alder Lake

2023/03/15

Infineon încearcă PCB -uri reciclabile pentru plăci demo și de evaluare

2023/07/28

TDK adaugă opțiunea de scufundare a puterii la PSU-uri DC multi-kW

2023/09/15

Conținut sponsorizat: Calterah, lider Chinez MMWAVE Furnizor IC, aduce un portofoliu SOC radar complet pentru

2023/09/11

Camerele de inspecție măsoară până la 800 nm în producție

2023/08/11

Terran Orbital extinde producția, sprijinind șapte autobuze prin satelit

2023/09/13

Sony își propune o cameră foto la drone și roboți pentru utilizatorii industriali

2023/09/6

Borgwarner primește puterea sic de la St, precum și Onsemi

2023/08/31

Semnarea Rutronik și MediaTek aduce seria IoT Genio în Europa și Israel

2023/07/4