

SI5332ED10857-GM1R

Număr parc	SI5332ED10857-GM1R	Statutul RoHs	N/A
Producator / Marca	Skyworks Solutions, Inc.	Starea stocului	5851 pcs stock
Descriere produs	IC CLOCK GENERATOR 32QFN	Barca din	Hong Kong
Foi de date		Calea de transport	DHL/Fedex/TNT/UPS/EMS

5851 pcs stock

Preț de referință (în dolari SUA)

1000 pcs

\$5.938

Obțineți o ofertă

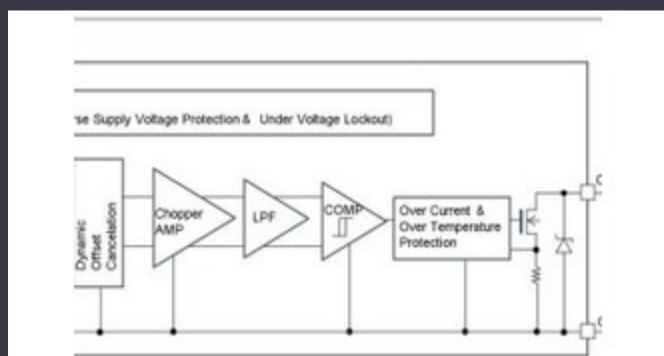
Vă rugăm să faceți clic pe „Obțineți o ofertă” și completați toate câmpurile necesare. Vom răspunde la solicitarea dvs. în termen de 24 de ore prin e-mail. Dacă întâmpinați probleme, vă rugăm să lăsați un mesaj sau să ne trimiteți un e-mail la info@global-ic.hk și ne vom reveni cât mai curând posibil.

OBȚINEȚI O OFERTĂ

Specificații de SI5332ED10857-GM1R

Tensiune - Aprovizionare	1.71V ~ 3.63V	Tip	Clock Generator
Pachetul dispozitivului furnizor	32-QFN (5x5)	Serie	MultiSynth™
Raport - intrare: ieșire	2:6	Pachet / Caz	32-VFQFN Exposed Pad
Pachet	Tape & Reel (TR)	PLL	Yes
producție	HCSSL, LVCMOS, LVDS, LVPECL	Temperatura de Operare	-40°C ~ 85°C (TA)
Numărul de circuite	1	Tipul de montare	Surface Mount
Intrare	Clock, Crystal, LVCMOS	Frecvență - Max	333.33MHz
Divider / Multipliator	Yes/No	Diferențial - intrare: ieșire	Yes/Yes

Vești înrudite



Detectorii magnetice auto funcționează până la 38V

2023/08/23

Producătorul de camioane electrice din Londra pentru a se îmbina cu producătorul de contract din Arizona EV

2023/08/15

Cobotul lui Schneider poate ridica 3 kg și poziția la 20 μm

2023/08/7

Catapultă cu semiconductor compus se extinde în Bristol, Glasgow și Durham

2023/07/20

Supercapacitor Bănci pentru stocarea energiei

2023/08/16

Semnarea Rutronik și MediaTek aduce seria IoT Genio în Europa și Israel Spectacolul bateriei: Bel se micșorează 4kw Accesoriile pentru vehicule DC-DC Converter în a doua generație

2023/07/4

ROHM integrează șoferul cu gan hemt pentru a îndepărta necazurile de tensiune a porții

2023/08/31

Cum materie a devenit realitate

2023/07/19

2023/09/7

Borgwarner primește puterea sic de la St, precum și Onsemi

2023/08/31

Ganul accidentat, protejat deschide posibilități comerciale pentru centrele de date, vehicule și PV

2023/09/7

Comutatoare Ethernet industriale gestionate sau neadministrare

2023/08/21