



LTC3212EDDB

Număr parc	LTC3212EDDB	Statutul RoHs	
Producator / Marca	ADI (Analog Devices, Inc.)	Starea stocului	4206 pcs stock
Descriere produs	IC LED DRIVER RGLTR 25MA 12DFN	Barca din	Hong Kong
Foi de date		Calea de transport	DHL/Fedex/TNT/UPS/EMS

Obțineți o ofertă

Vă rugăm să faceți clic pe „Obțineți o ofertă” și completați toate câmpurile necesare. Vom răspunde la solicitarea dvs. în termen de 24 de ore prin e-mail. Dacă întâmpinați probleme, vă rugăm să lăsați un mesaj sau să ne trimiteți un e-mail la info@global-ic.hk și ne vom reveni cât mai curând posibil.

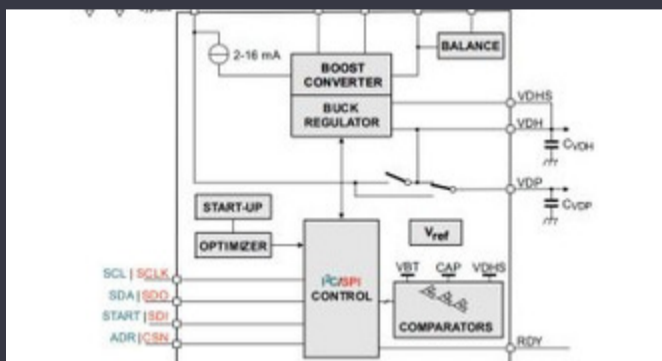
OBȚINEȚI O OFERTĂ

Imaginea poate fi reprezentată. Vedeți specificațiile pentru detalii despre produs.

Specificații de LTC3212EDDB

Tensiune - alimentare (Min)	2.7V	Tensiune - alimentare (Max)	5.5V
Tensiune - ieșire	5.1V	Tip	DC DC Regulator
Topologie	Switched Capacitor (Charge Pump)	Pachetul dispozitivului furnizor	12-DFN (3x2)
Serie	-	Pachet / Caz	12-WDFDN Exposed Pad
Pachet	Tube	Temperatura de Operare	-40°C ~ 85°C (TA)
Numărul de ieșiri	3	Tipul de montare	Surface Mount
Întreprupător (i) intern (i)	Yes	Frecvență	900kHz
Dimming	-	Curent - ieșire / canal	25mA
Numărul produsului de bază	LTC3212	Aplicații	Backlight

Vești înrudite



IC taie pulsarea actuală pentru a prelungi viața celulelor de monedă IoT
2023/07/11

Sonda creierului minim invazivă simte un singur neuron
2023/07/21

Audio și locul său în evoluția Bluetooth
2023/07/19

Cum materie a devenit realitate
2023/07/19

Embedded World 2023: Obțineți Ghidul săptămânal Electronics Full
2023/03/17

Google Scrolls and Folds Flutter la versiunea 3.13
2023/08/30

HQ-ul nou-construit de la CSL este de șase ori mai mare
2023/08/3

Conținut sponsorizat: Trecerea la succes: Convergarea OT și IT cu Future Future Industrial Network Infra
2023/09/18

Un raport de progres reram
2023/04/26

ROHM integrează șoferul cu gan hemt pentru a îndepărta necazurile de tensiune a porții
2023/08/31

Sisteme modulare - Diavolul este în detaliu încorporat
2023/04/5

Lumea încorporată: PC -uri industriale Fanless Alder Lake
2023/03/15