



ADM811SARTZ-REEL7

Număr parc	ADM811SARTZ-REEL7	Statutul RoHS	N/A
Producator / Marca	ADI (Analog Devices, Inc.)	Starea stocului	96962 pcs stock
Descriere produs	IC SUPERVISOR 1 CHANNEL SOT143-4	Barca din	Hong Kong
Foi de date	Cylindrical Battery Holders.pdf	Calea de transport	DHL/Fedex/TNT/UPS/EMS

96962 pcs stock

Preț de referință (în dolari SUA)

1 pcs	10 pcs	25 pcs	100 pcs	250 pcs	500 pcs	1000 pcs
\$0.931	\$0.835	\$0.788	\$0.671	\$0.63	\$0.551	\$0.457

Obțineți o ofertă

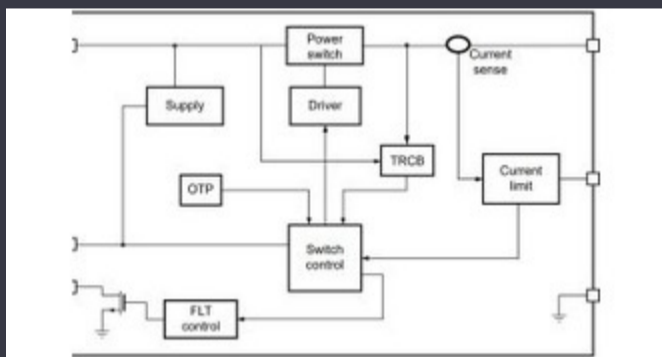
Vă rugăm să faceți clic pe „Obțineți o ofertă” și completați toate câmpurile necesare. Vom răspunde la solicitarea dvs. în termen de 24 de ore prin e-mail. Dacă întâmpinați probleme, vă rugăm să lăsați un mesaj sau să ne trimiteți un e-mail la info@global-ic.hk și ne vom reveni cât mai curând posibil.

OBȚINEȚI O OFERTĂ

Specificații de ADM811SARTZ-REEL7

Tensiune - prag	2.93V	Tip	Simple Reset/Power-On Reset
Pachetul dispozitivului furnizor	SOT-143-4	Serie	-
Resetați timpul de expirare	140ms Minimum	restabili	Active Low
Pachet / Caz	TO-253-4, TO-253AA	Pachet	Tape & Reel (TR)
producție	Push-Pull, Totem Pole	Temperatura de Operare	-40°C ~ 85°C (TA)
Numărul de tensiuni monitorizate	1	Tipul de montare	Surface Mount
Numărul produsului de bază	ADM811		

Vești înrudite



Comutatorul de încărcare 5V include blocarea inversă și limitarea curentului

2023/08/17

Modulul direcționat cu fir pentru vehicule personalizate și cu volum redus HQ-ul nou-construit de la CSL este de șase ori mai mare

2023/09/13

Infineon încearcă PCB-uri reciclabile pentru plăci demo și de evaluare

2023/07/28

Easby Eyes O felie din piața IoT cu SBC-uri geniatech

2023/07/18

Spectacolul bateriei: Bel se micșorează 4kw Accesorii pentru vehicule DC-Google Scrolls and Folds Flutter la versiunea 3.13 DC Converter în a doua generație

2023/09/7

Conținut sponsorizat: Calterah, lider Chinez MMWAVE Furnizor IC, aduce un portofoliu SOC radar complet pentru

2023/09/11

2023/08/3

Supercapacitor Bănci pentru stocarea energiei

2023/08/16

Ganul accidentat, protejat deschide posibilități comerciale pentru centrele de date, vehicule și PV

2023/09/7

2023/08/30

Placa Triple Display Atom X7000 primește 4x 2,5 git/s Ethernet și 2x RS-485

2023/08/21

Semnarea Rutronik și MediaTek aduce seria IoT Genio în Europa și Israel

2023/07/4