



CD74HCT253M96

Număr parc	CD74HCT253M96	Statutul RoHs	
Producator / Marca	N/A	Starea stocului	320670 pcs stock
Descriere produs	IC MULTIPLEXER 2 X 4:1 16SOIC	Barca din	Hong Kong
Foi de date		Calea de transport	DHL/Fedex/TNT/UPS/EMS

320670 pcs stock

Preț de referință (în dolari SUA)

1 pcs	10 pcs	25 pcs	100 pcs	250 pcs	500 pcs	1000 pcs
\$0.323	\$0.284	\$0.267	\$0.218	\$0.202	\$0.172	\$0.138

Obțineți o ofertă

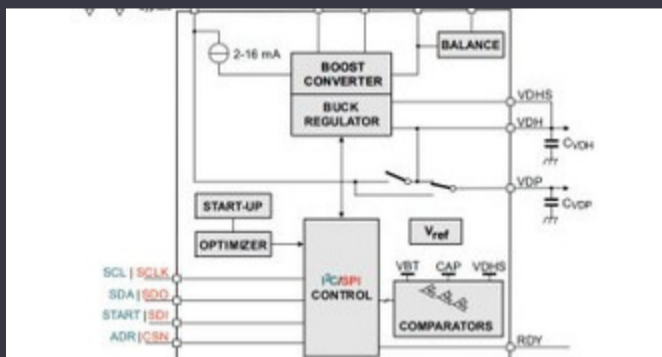
Vă rugăm să faceți clic pe „Obțineți o ofertă” și completați toate câmpurile necesare. Vom răspunde la solicitarea dvs. în termen de 24 de ore prin e-mail. Dacă întâmpinați probleme, vă rugăm să lăsați un mesaj sau să ne trimiteți un e-mail la info@global-ic.hk și ne vom reveni cât mai curând posibil.

OBȚINEȚI O OFERTĂ

Specificații de CD74HCT253M96

Sursă de alimentare cu tensiune	Single Supply	Tensiune - Aprovizionare	4.5V ~ 5.5V
Tip	Multiplexer	Pachetul dispozitivului furnizor	16-SOIC
Serie	74HCT	Pachet / Caz	16-SOIC (0.154", 3.90mm Width)
Pachet	Tape & Reel (TR)	Temperatura de Operare	-55°C ~ 125°C
Tipul de montare	Surface Mount	Circuite independente	1
Curent - ieșire ridicată, scăzută	4mA, 4mA	Circuit	2 x 4:1
Numărul produsului de bază	74HCT253		

Vești înrudite



IC taie pulsarea actuală pentru a prelungi viața celulelor de monedă IoT

2023/07/11

Producătorul de camioane electrice din Londra pentru a se îmbina cu producătorul de contract din Arizona EV

2023/08/15

Lumea încorporată: PC-uri industriale Fanless Alder Lake

2023/03/15

Sonda creierului minim invazivă simte un singur neuron

2023/07/21

Borgwarner primește puterea sic de la St, precum și Onsemi

2023/08/31

Semnarea Rutronik și MediaTek aduce seria IoT Genio în Europa și Israel

2023/07/4

Comutatoare Ethernet industriale gestionate sau neadministrare

2023/08/21

2.000 hamuri de cablu s-au întors într-o săptămână

2023/08/3

Infineon încearcă PCB-uri reciclabile pentru plăci demo și de evaluare

2023/07/28

Embedded World: Video Interviu - Longsys on R&D, Design și Vânzări de stocare

2023/03/27

2023/09/7

Supercapacitor Bănci pentru stocarea energiei

2023/08/16