



DF2215RTE24V

Număr parc	DF2215RTE24V	Statutul RoHs	
Producator / Marca	Renesas Electronics Corporation	Starea stocului	4244 pcs stock
Descriere produs	IC MCU 16BIT 256KB FLASH 120TQFP	Barca din	Hong Kong
Foi de date		Calea de transport	DHL/Fedex/TNT/UPS/EMS

Obțineți o ofertă

Vă rugăm să faceți clic pe „Obțineți o ofertă” și completați toate câmpurile necesare. Vom răspunde la solicitarea dvs. în termen de 24 de ore prin e-mail. Dacă întâmpinați probleme, vă rugăm să lăsați un mesaj sau să ne trimiteți un e-mail la info@global-ic.hk și ne vom reveni cât mai curând posibil.

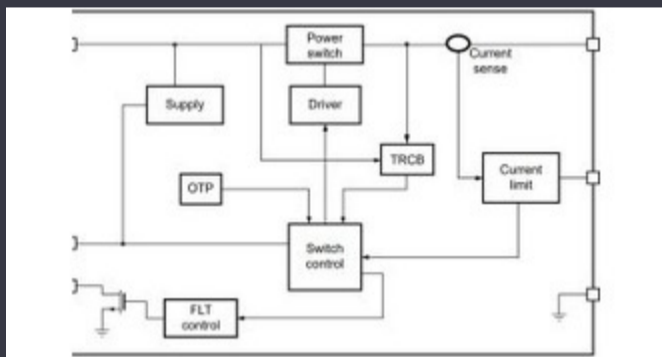
OBȚINEȚI O OFERTĂ

Imaginea poate fi reprezentată. Vedeți specificațiile pentru detalii despre produs.

Specificații de DF2215RTE24V

Tensiune - alimentare (Vcc / Vdd)	2.7V ~ 3.6V	Pachetul dispozitivului furnizor	120-TQFP (14x14)
Viteză	24MHz	Serie	H8® H8S/2200
Dimensiunea RAM	20K x 8	Tip memorie program	FLASH
Dimensiunea memoriei programului	256KB (256K x 8)	Periferice	DMA, POR, PWM, WDT
Pachet / Caz	120-TQFP	Pachet	Tray
Tip oscilator	External	Temperatura de Operare	-20°C ~ 75°C (TA)
Numărul de intrări / ieșiri	68	Tipul de montare	Surface Mount
Dimensiunea EEPROM	-	Convertoare de date	A/D 6x10b; D/A 2x8b
Core dimensiune	16-Bit	Procesor Core	H8S/2000
Conectivitate	SCI, SmartCard, USB	Numărul produsului de bază	DF2215

Vești înrudite



Comutatorul de încărcare 5V include blocarea inversă și limitarea curentului

2023/08/17

Ganul accidentat, protejat deschide posibilități comerciale pentru centrele TDK adaugă opțiunea de scufundare a puterii la PSU-uri DC multi-kW de date, vehicule și PV

2023/09/7

Sursa de alimentare de 12V sau 48V livrează vârfuri de 800W

2023/09/13

Comutatoare Ethernet industriale gestionate sau neadministrare

2023/08/21

Camerele de inspecție măsoară până la 800 nm în producție

2023/08/11

Placa Triple Display Atom X7000 primește 4x 2,5 Gb/s Ethernet și 2x RS-485

2023/08/21

2023/09/15

Cobotul lui Schneider poate ridica 3 kg și poziția la 20 μm

2023/08/7

HQ-ul nou-construit de la CSL este de șase ori mai mare

2023/08/3

Detectoarele magnetice auto funcționează până la 38V

2023/08/23

ROHM integrează șoferul cu gan hemt pentru a îndepărta necazurile de tensiune a porții

2023/08/31

2023/09/15

2023/09/15

2023/09/15

2023/09/15

2023/09/15

2023/09/15

2023/09/15

2023/09/15

2023/09/15

2023/09/15

2023/09/15

2023/09/15

2023/09/15

2023/09/15

2023/09/15

2023/09/15

2023/09/15

2023/09/15

2023/09/15

2023/09/15

2023/09/15

2023/09/15

2023/09/15

2023/09/15

2023/09/15

2023/09/15

2023/09/15

2023/09/15

2023/09/15