

## MTFC4GLMDQ-AIT A TR

Număr parc	<a href="#">MTFC4GLMDQ-AIT A TR</a>	Statutul RoHs	N/A
Producator / Marca	<a href="#">Micron Technology</a>	Starea stocului	4226 pcs stock
Descriere produs	IC FLASH 32GBIT MMC 100LBGA	Barca din	Hong Kong
Foi de date		Calea de transport	DHL/Fedex/TNT/UPS/EMS

### Obțineți o ofertă

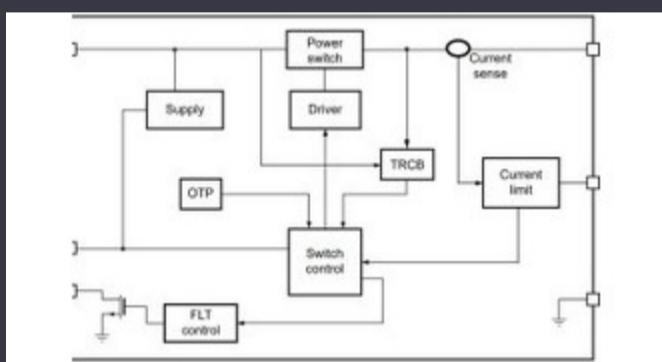
Vă rugăm să faceți clic pe „Obțineți o ofertă” și completați toate câmpurile necesare. Vom răspunde la solicitarea dvs. în termen de 24 de ore prin e-mail. Dacă întâmpinați probleme, vă rugăm să lăsați un mesaj sau să ne trimiteți un e-mail la [info@global-ic.hk](mailto:info@global-ic.hk) și ne vom reveni cât mai curând posibil.

OBȚINEȚI O OFERTĂ

### Specificații de MTFC4GLMDQ-AIT A TR

Scrieți timpul ciclului - Word, Page	-	Tensiune - Aprovizionare	2.7V ~ 3.6V
Tehnologie	FLASH - NAND (MLC)	Pachetul dispozitivului furnizor	100-LBGA (14x18)
Serie	-	Pachet / Caz	100-LBGA
Pachet	Tape & Reel (TR)	Temperatura de Operare	-40°C ~ 85°C (TA)
Tipul de montare	Surface Mount	Tip de memorie	Non-Volatile
Dimensiunea memoriei	32Gbit	Organizarea memoriei	4G x 8
Interfața de memorie	MMC	Formatul memoriei	FLASH
Frecvența ceasului	52 MHz	Numărul produsului de bază	MTFC4

### Vești înrudite



Comutatorul de încărcare 5V include blocarea inversă și limitarea curentului

2023/08/17

Conținut sponsorizat: viitorul securității auto prin proiectare

2023/04/19

2.000 hamuri de cablu s-au întors într-o săptămână

2023/08/3

Accellera stabilește data discuțiilor de simulare cu mai multe domenii

2023/08/22

Un raport de progres reram

2023/04/26

ROHM integrează șoferul cu gan hemt pentru a îndepărta necazurile de tensiune a porții

2023/08/31

Producătorul de camioane electrice din Londra pentru a se îmbina cu producătorul de contract din Arizona EV

2023/08/15

Supercapacitor Bănci pentru stocarea energiei

2023/08/16

Embedded World: AI Vision Processing pentru 12 camere

2023/03/15

Lumea încorporată: Wi-Fi 6, Bluetooth și IEEE 802.15.4 LR-WPAN într-un singur modul

2023/03/16

Embedded World: Video Interviu - Longsys on R&D, Design și Vânzări de stocare

2023/03/27

Cum materie a devenit realitate

2023/07/19